

## 4" SD / 4" SDM

### PODWYŻSZONA ODPORNOŚĆ NA PIASEK

Wielostopniowe pompy głębinowe o średnicy 98 mm, z podwyższoną odpornością na piasek, przeznaczone są do instalacji w studniach o minimalnej średnicy wewnętrznej 115 mm. Pompy służą do zaopatrywania w wodę domów jedno- i wielorodzinnych, gospodarstw rolnych, a także do zasilania systemów nawodnieniowych (zraszaczy, linii kroplujących). Pompy mają zastosowanie również w przemyśle oraz odwodnieniach.

#### CECHY:

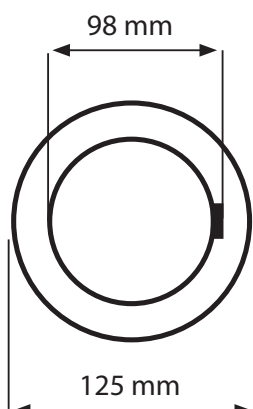
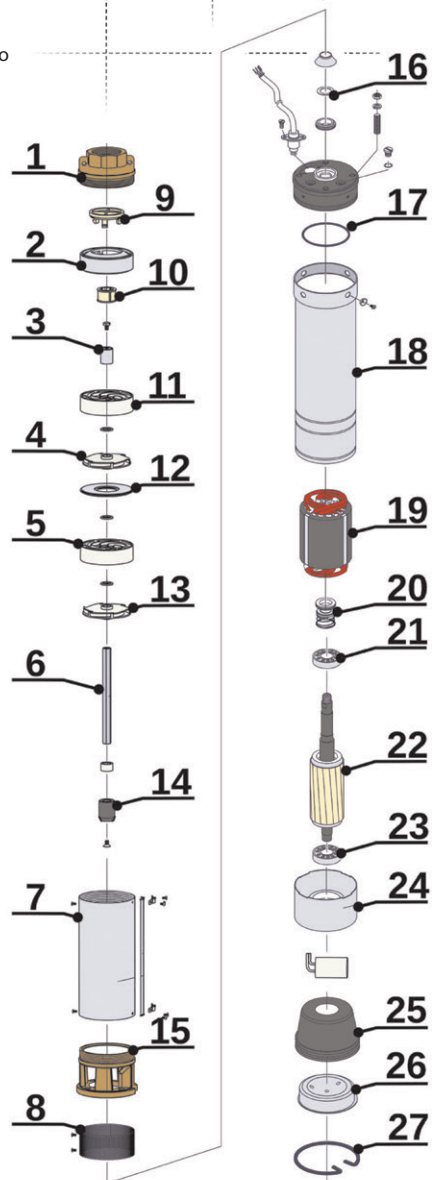
- Podwyższona odporność na piasek
- Atest PZH
- Najwyższej jakości materiały
- Wersja 230 V (SDM) lub 400 V (SD)
- Dostępne z silnikami IBO oraz włoskimi IBO Italy (1,5m kabla zasilającego)
- Kabel zasilający przy silnikach IBO do 2,2kw: 20 m zakończony wtyczką lub 1,5m, przy silnikach 3kW i większych – 1,5 m
- Puszka rozruchowa (w wersji 230 V) z wbudowanym zabezpieczeniem nadprądowym oraz kondensatorem
- Zabezpieczenie termiczne wbudowane w uzwojeniu silnika
- Gwarancja 24 miesiące
- Serwis gwarancyjny oraz pogwarancyjny

#### DANE TECHNICZNE:

- Maksymalna temperatura cieczy: 35°C
- Maksymalna temperatura otoczenia: 35°C
- Zasilanie: 230 V lub 400 V
- Klasa izolacji: F
- Tryb pracy: ciągły
- Bezpieczeństwo: IP68
- Długość kabla zasilającego: 20 m lub 1,5 m
- Pozycja pracy: pionowa
- Max. liczba uruchomień na 1h: 20
- Max. głębokość zanurzenia: 100 m
- Prędkość obrotowa silnika: 2850 RMP

#### MATERIAŁY:

- Króciec ssący/ tłoczny: mosiądz
- Obudowa: stal nierdzewna AISI 304
- Wał i rotor: stal nierdzewna AISI 304
- Wirnik: noryl
- Dyfuzor: noryl
- Dławica mechaniczna: Ceramika/Sic/NBR
- Silnik: chłodzony olejem



# 4" SD

## PODWYŻSZONA ODPORNOŚĆ NA PIASEK

w zależności od partii wykonania wymiary mogą się różnić od podanych w tabeli

### PARAMETRY

Nazwa	Podnoszenie (m)	Wydajność (l/min)	Moc silnika (kW)	Zasilanie (V)	Pobór prądu (A)	Króciec (cale)	Wymiary śr/wys (mm)	Waga (kg)
4 SD 2/12	85	80	0,75	230	6,3	1¼	98/930	16
4 SD 3/14	103	94	1,1	230/400	8,5/4,0	1½	98/1050	17
4 SD 3/18	135	94	1,5	230/400	10,5/5,0	1½	98/1260	19
4SD 4/14	102	120	1,1	230/400	8,5/4,0	1½	98/1010	14,7
4SD 4/18	131	120	1,5	230/400	10,5/5,0	1½	98/1210	17,5
4 SD 6/10	74	162	1,5	230/400	10,5/5,0	2	98/1100	18
4 SD 6/14	103	162	2,2	230/400	15,5/6,3	2	98/1340	21
4 SD 6/20	148	162	3	400	7,2	2	98/1580	23
4SD 7/12	76	200	1,5	230/400	10,5/5,1	2	98/1150	16,5
4SD 7/17	107	200	2,2	230/400	15,5/6,3	2	98/1435	21,5
4SD 7/23	145	200	3	400	7,20	2	98/1740	27,5
4 SD 8/15	100	250	3	400	7,2	2	98/1640	23
4 SD 8/20	135	250	4	400	9,2	2	98/1970	30
4 SD 8/25	169	250	5,5	400	12,9	2	98/2430	35
4SD 9-12/16	98	300	3	400	7,20	2	98/1760	26,9
4SD 9-12/20	123	300	4	400	9,20	2	98/2115	32
4SD 9-12/26	159	300	5,5	400	12,90	2	98/2545	38,5
4 SD 10/13	72	360	3	400	7,2	2	98/1650	26
4 SD 10/17	94	360	4	400	9,2	2	98/2010	31
4 SD 10/22	121	360	5,5	400	12,9	2	98/2460	38
4SD 14/16	95	415	4	400	9,20	2	98/2095	32
4SD 14/20	118	415	5,5	400	12,90	2	98/2450	37,9
4SD 14/25	149	415	7,5	400	18,50	2	98/2950	44,5
4 SD 16/14	75	435	4	400	9,2	2	98/1800	30
4 SD 16/18	99	435	5,5	400	12,9	2	98/2250	37
4 SD 16/28	153	435	7,5	400	18,5	2	98/3000	47
4SD 20/15	90	500	4	400	9,2	2	98/2120	29
4SD 20/20	125	500	5,5	400	12,9	2	98/2360	37
4SD 20/25	150	500	7,5	400	18,5	2	98/2840	46