




# Instrukcja obsługi



## Pompa do płukania **FLUSH - 20L**

**UWAGA!** Przed przystąpieniem do eksploatacji zapoznaj się z instrukcją obsługi.  
Ze względów bezpieczeństwa do obsługi pompy dopuszczone są tylko osoby  
znające dokładnie instrukcję obsługi.

# Spis treści

	Wstęp.....	3
	Instalacja.....	4
	Uwagi ogólne.....	5
	Środki ochronne.....	6
	Dane techniczne.....	10
	Instalacja pompy zatapialnej.....	11
	Podłączanie.....	14
	1. Podłączanie węża za pomocą złączki.....	14
	2. Podłączenie węża przez system przyłączeniowy IBO.....	15
	3. Podłączanie pływaka ssącego.....	15
	Konserwacja.....	15
	Magazynowanie.....	16
	Dane techniczne.....	16
	Rozwiązywanie problemów.....	17
	Zadbajmy o nasze środowisko.....	18
	Deklaracja zgodności.....	18
	English User Manual.....	19–36
	Deklaracja zgodności.....	36
	Karta Gwarancyjna.....	37

## Ostrzeżenie!



Symbol „niebezpieczeństwo” stosowany przy uwagach, których nieprzestrzeganie może powodować niebezpieczeństwo dla życia lub zdrowia ze strony instalacji elektrycznej. Przed przystąpieniem do czynności oznaczonych tym symbolem, przewód zasilający pompę musi być odłączony od zasilania elektrycznego.

## Ostrzeżenie!



Symbol „niebezpieczeństwo” stosowany przy uwagach, których nieprzestrzeganie może powodować niebezpieczeństwo dla życia lub zdrowia.



Nieprzestrzeganie zasad zawartych w niniejszej instrukcji spowoduje zagrożenie wybuchem lub zapłonem.

## Uwaga!

Symbol zastosowany przy uwagach których nieprzestrzeganie może powodować ryzyko uszkodzenia urządzenia oraz niebezpieczeństwo dla życia lub zdrowia.

UWAGA

Przed instalacją i obsługą tego produktu prosimy o uważne przeczytanie niniejszej instrukcji instalacji i obsługi, aby uniknąć niepotrzebnych strat.

## Uwaga!



Instrukcja obsługi stanowi podstawowy element umowy kupna-sprzedaży. Nieprzestrzeganie przez użytkownika zaleceń zawartych w instrukcji obsługi stanowi niezgodność z umową i wyklucza jakiegokolwiek roszczenia wynikające z ewentualnej awarii urządzenia będącej efektem niezgodnego z zaleceniami użytkowania.

Producent nie ponosi odpowiedzialności za błędy w funkcjonowaniu urządzenia, jeżeli zostało ono źle podłączone, uszkodzone, zmodyfikowane i/lub użyte w celu nie mieszczącym się w zakresie rekomendowanych prac lub niezgodnie ze wskazaniami zawartymi w niniejszej instrukcji. Producent nie ponosi również odpowiedzialności za możliwe błędy w instrukcji obsługi powstałe na skutek błędów w druku lub podczas kopiowania. Producent zastrzega sobie prawo do wprowadzania wszelkich modyfikacji do produktu, które może uznać za potrzebne i użyteczne, a nie wpływające na jego podstawową charakterystykę.

**Firma DAMBAT nie ponosi odpowiedzialności za uszkodzenie urządzenia, mienia a także obrażenia osób na skutek nie stosowania zaleceń zawartych w instrukcji w tym nieprawidłowego doboru urządzenia, montażu niezgodnego z instrukcją, z obowiązującymi normami oraz przepisami krajowymi, niewłaściwej konserwacji urządzenia oraz całego systemu.**

**Niniejszy sprzęt nie jest przeznaczony do użytkowania przez osoby (w tym dzieci), których zdolności fizyczne, sensoryczne, umysłowe lub brak doświadczenia i wiedzy uniemożliwia im bezpieczne korzystanie z urządzenia bez nadzoru lub instrukcji.**

# Uwagi ogólne

To urządzenie musi być zainstalowane zgodnie z wytycznymi technicznymi.



Operator ponosi całkowitą odpowiedzialność za:

- Właściwą instalację,
- Zapobieganie zagrożeniom spowodowanym niewłaściwą obsługą.



Pompa przeznaczona jest do:

- Pracy przy napięciu 220-240V/50Hz prądu przemiennego,

Zabronione są następujące rodzaje operacji:



- Pompowanie wody z zawartością kwasów, a także płynów powodujących nadmierną korozję,
- Pompowanie wody o temperaturze przekraczającej 35°C (do 60min 50°C)
- Tłoczenie mediów palnych i/lub wybuchowych (np. benzyna, parafina, rozcieńczalniki, olej, olej opałowy lub artykuły spożywcze),
- Praca na sucho.



Pompa nie jest przystosowana do przepompowywania substancji żrących, łatwopalnych, o niszczących właściwościach lub wybuchowych (np. benzyna, nitro, ropa naftowa, itp.), produktów żywnościowych, stłonej wody. Praca pompy w takiej wodzie doprowadzi do uszkodzenia elementów gumowych np. uszczelnień, a w efekcie do rozszczelnienia pompy i awarii silnika. Awarie spowodowane pompowaniem tego typu cieczy nie podlegają naprawom gwarancyjnym.



Przepompowywana woda nie może zawierać zanieczyszczeń długo włóknistych, dla których najdłuższy wymiar jest większy niż maks. średnica zanieczyszczeń podana w danych technicznych dla danego typu pompy.



**UWAGA** Przed rozpoczęciem pracy należy dokładnie przeczytać instrukcję obsługi i stosować się do jej zaleceń, przeciwnym wypadku może dojść zagrożenia zdrowia, życia, zniszczenia środowiska naturalnego lub uszkodzenia urządzenia. Bezawaryjna i prawidłowa praca w głównej mierze zależy od doboru urządzenia do panujących warunków oraz stosowania się do zaleceń zawartych w instrukcji obsługi. Brak stosowania się do zaleceń instrukcji obsługi może skutkować nieuznaniem gwarancji, podobnie jak w przypadku wszelkich zmian konstrukcyjnych sprzętu lub zmian mogących wpływać na bezawaryjną pracę urządzenia. Dodatkowo należy się stosować do powszechnych przepisów BHP.

**UWAGA** Osoba, która będzie dokonywała montażu, regulacji, użytku, konserwacji oraz demontażu musi posiadać odpowiednie kwalifikacje zarówno mechaniczne jak i elektryczne.



# Uwagi ogólne

## UWAGA

Wszelkie prace przy pompie mogą być prowadzone tylko i wyłącznie po odłączeniu zasilania elektrycznego.



Użytkownik musi ściśle przestrzegać środków zapobiegania wypadkom w danym kraju.



Podczas prac naprawczych należy wyjąć wtyczkę z gniazdka sieciowego. Wszelkie prace naprawcze, montażowe i modyfikacyjne wykonywane przy pompie i wszelkich jej elementach, które mają części pod napięciem, mogą spowodować poważne obrażenia osób, a nawet śmierć.



UWAGA pompa nie jest wyposażona w zabezpieczenie przed suchobiegiem.

## Środki ochronne



W miejscu instalacji, źródło energii elektrycznej powinno być zabezpieczone wyłącznikiem różnicowoprądowym (30mA).



Użytkownik nie może z własnej inicjatywy modyfikować żadnych części lub systemu w sposób nieprzewidziany w instrukcji obsługi i montażu.

## Bezpieczeństwo elektryczne



**ZAGROŻENIE! Zatrzymanie akcji serca!** Ten produkt wytwarza pole elektromagnetyczne podczas pracy. To pole może w pewnych warunkach zakłócać aktywne lub pasywne działanie implantów medycznych. Aby zmniejszyć ryzyko wystąpienia stanów, które mogą potencjalnie zranić lub zabić, zalecamy rozmowę z osobami z implantami medycznymi, lekarzem i producentem implantu medycznego przed pracą z produktem.



W przypadku stosowania przedłużaczy muszą one spełniać przekroje wg poniższej tabeli:

Napięcie	Długość kabla	Przekrój
230–240 V / 50 Hz	Do 20 m	1.0 mm <sup>2</sup>
230–240 V / 50 Hz	20–50 m	2,5 mm <sup>2</sup>

# Środki ochronne



Przy odciętej wtyczce zasilającej wilgoć może dostać się do części elektrycznych przez kabel sieciowy i spowodować zwarcie.

- Nigdy nie odcinaj wtyczki sieciowej (np. aby przejść przez ścianę).
- Nie używaj kabla zasilającego do odłączania.
- Jeśli przewód zasilający jest uszkodzony, musi zostać wymieniony przez producenta, przedstawiciela serwisu lub osobę o podobnych kwalifikacjach, aby uniknąć zagrożenia.



Wtyczka sieciowa i złącza przedłużające muszą być chronione przed rozpryskami wody. Upewnij się, że połączenia elektryczne dla wtyczek i gniazd są wykonane w obszarach zabezpieczonych przed zalaniem.



Chroń wtyczkę sieciową i kabel zasilający przed gorącym, olejem i ostrymi krawędziami.



Obserwuj napięcie sieciowe. Informacje na tabliczce znamionowej muszą być zgodne z danymi dotyczącymi sieci zasilającej.



**UWAGA** Pompy nie wolno użytkować przy spadku napięcia poniżej 210V, że względu na możliwość przeciążenia i zniszczenie silnika pompy.



Do pompy należy doprowadzić zasilanie 230V/50Hz posiadające uziemienie. Sieć elektryczna z której pompa ma być zasilana powinna mieć dane znamionowe zgodne z danymi zawartymi na tabliczce znamionowej pompy. Wtyczka pompy musi być podłączona do gniazda z czynnym uziemieniem. Producent, oraz gwarant jest zwolniony od wszelkiej odpowiedzialności zaskody wyrządzone ludziom lub rzeczom wynikające z braku odpowiedniego uziemienia. Żyłka żółto-zielona przewodu przyłączeniowego jest uziemiacza.



Sieć elektryczna zasilająca pompę powinna być wyposażona wyłącznik instalacyjny, nadprądowy -silnikowy np. M611 zabezpieczający silnik przed przeciążeniem. Aby wyłącznik skutecznie zabezpieczał silnik przed przeciążeniem powinien być nastawiony na prądudwojenia podawany wdanych na tabliczce znamionowej. Pompa może pracować bez takiego zabezpieczenia jednak w przypadku awarii spowodowanej przeciążeniem koszty naprawy ponosi użytkownik.



Instalacja elektryczna zasilająca pompę powinna być wyposażona w wyłącznik różnicowo-prądowy o znamionowym prądzie zadziałania  $\Delta I_n$  nie wyższym niż 30 mA. Producent, oraz gwarant jest zwolniony od wszelkiej odpowiedzialności za szkody wyrządzone ludziom lub rzeczom wynikające z zasilania pompy z pominięciem odpowiedniego wyłącznika.

# Środki ochronne



W razie uszkodzenia izolacji kabla zasilającego lub izolacji kabla pływaka zabrania się użytkowania pompy. W takiej sytuacji należy zwrócić się do gwaranta w celu wymiany kabla. Uszkodzenia mechaniczne niepodlegają naprawom gwarancyjnym, nieodpłatnym. Użytkowanie pompy z uszkodzoną izolacją kabla w najlepszym razie doprowadzi do zalania silnika wodą w najgorszym może doprowadzić do porażenia prądem



Pompy nie wolno użytkować przy spadku napięcia poniżej 210 V. Użytkowanie pompy w takich warunkach doprowadzi do przeciążenia silnika i jego awarii. W tym przypadku naprawa będzie możliwa tylko w trybie odpłatnym.



Przed użyciem należy zawsze poddać pompę oględzinom (zwłaszcza przewody zasilające i podłączenia zasilania).



Nie należy używać uszkodzonej pompy. W przypadku uszkodzenia i naprawy, pompa musi być sprawdzona przez serwis IBO.



Przed użyciem po konserwacji upewnij się, że wszystkie części są ze sobą skręcone. Dopuszcza się użycie naszych pomp z generatorem ściśle przestrzegając zaleceń producenta generatora.

## Ochrona osobista

- Małe części można łatwo połknąć. Istnieje również ryzyko, że torebka może udusić małe dzieci. Trzymaj małe dzieci z daleka podczas montażu produktu.
- Nie pozwól, aby pompa pracowała dłużej niż 10 minut przy zamkniętej stronie ciśnieniowej.
- Przed przystąpieniem do rozwiązywania problemów poczekaj, aż pompa ostygnie.
- Producent nie ponosi żadnej odpowiedzialności finansowej wynikającej z nieprawidłowej instalacji lub eksploatacji.

Dzieci nie mogą się bawić produktem. Czyszczenie i konserwacja użytkownika nie mogą być wykonywane przez dzieci. Użycie tego produktu przez osoby młode poniżej 16 roku życia nie jest zalecane. Nigdy nie używaj produktu, gdy jesteś zmęczony, chory lub pod wpływem alkoholu, narkotyków lub leków.

## Ryzyko zranienia



Obrażenia spowodowane przypadkowym uruchomieniem produktu.



Odłącz urządzenie od sieci przed montażem.

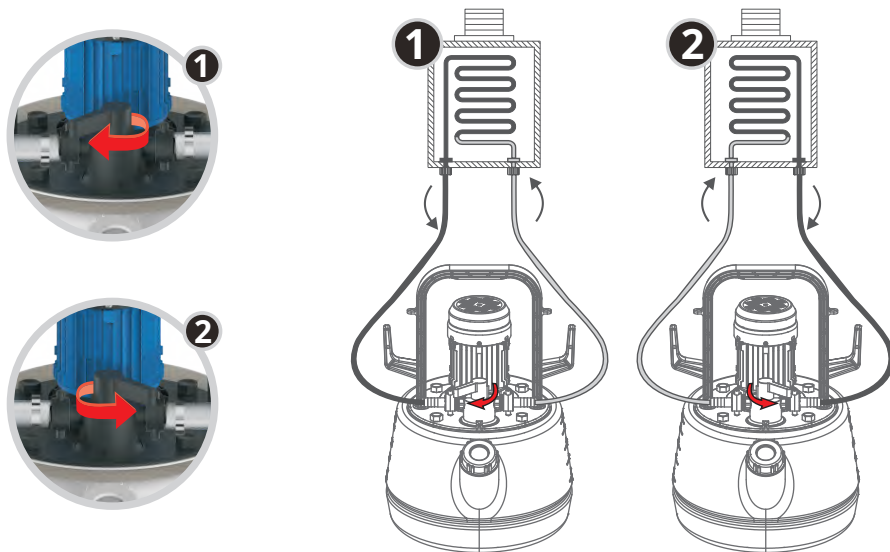
# Opis produktu

Flush 20L to pompa do płukania oraz odkamieniania instalacji grzewczych. Pompa o osi pionowej ze zbiornikiem i zaworami włączającymi i wyłączającymi do mycia i płukania małych instalacji lub części dużych instalacji przy użyciu specjalnych niekwasowych środków chemicznych do płukania. Pompa wyposażona jest w odwracacz przepływu (rewers) oraz specjalne przyłącza z zaworami do regulacji przepływów i usuwania szlamu powstałego podczas eksploatacji.

W instalacjach grzewczych po pewnym czasie w związku z wysoką temperaturą, obecne w wodzie minerały wytrącają się w postaci mikro kryształów i osadzają na metalowych powierzchniach rur, węzownic oraz wymiennikach ciepła, zmniejszając w ten sposób natężenie przepływu i sprawność cieplną. Aby przywrócić pierwotną wydajność układu należy przeprowadzić płukanie/odkamienianie odpowiednimi środkami chemicznymi. Dzięki urządzeniu odwracającemu przepływ środka chemicznego pompa wypłukuje kamień z obu stron, dzięki czemu odkamienianie jest szczególnie skuteczne nawet gdy rury i wymienniki są prawie całkowicie zatkane.

Poniżej przedstawiono główne osady, które można usunąć za pomocą pompy :

- Osady wapnia i krzemionki.
- Tlenki żelaza i/lub manganu.
- Bakterie żelaza i/lub bakterie redukujące siarczany.
- Substancje organiczne



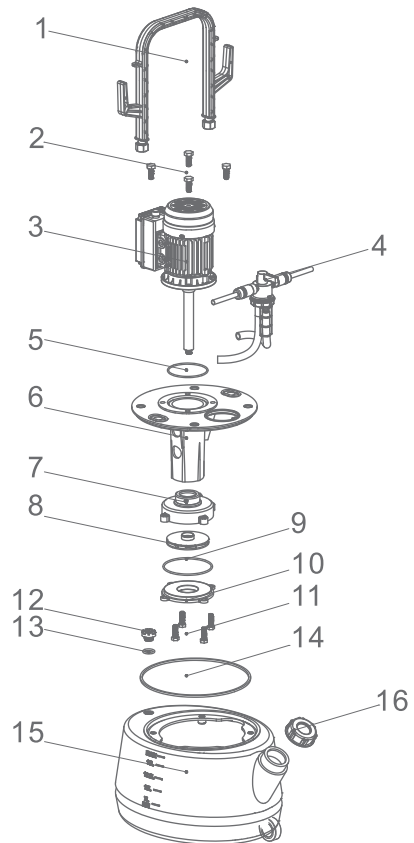


# Dane techniczne

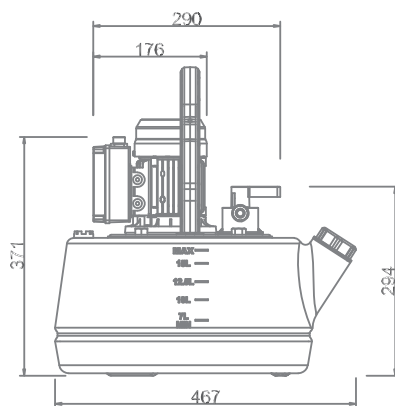
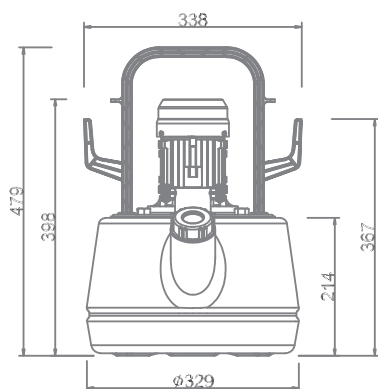
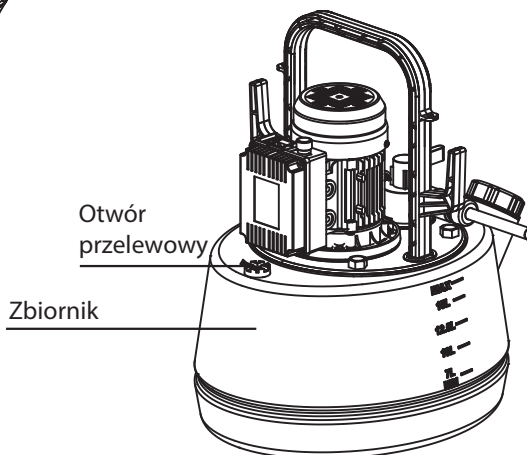
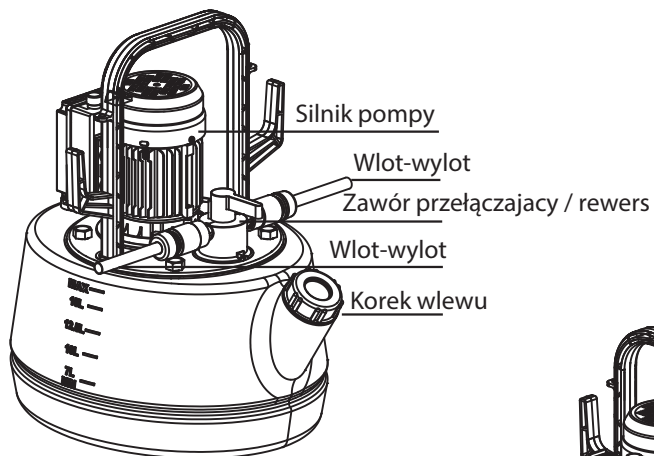
## Podstawowe dane techniczne

Model	FLUSH 20L
Wymiary	338 x 467 mm
Maksymalne ciśnienie pracy	1,2 Bar / 0,12 Mpa
Maksymalna temperatura cieczy	35 °C (50°C)
Maksymalny przepływ	40 l/min
Stopień ochrony	IP54
Pojemność zbiornika	40L
Moc silnika	150W

1.	Uchwyt
2.	Śruba
3.	Silnik
4.	Zawór przełączający / rewers
5.	Pierścień uszczelniający
6.	Korpus
7.	Kołnierz korpusu
8.	Wirnik
9.	Uszczelka
10.	Dyfuzor
11.	Śruba
12.	Korek
13.	Podkładka
14.	Uszczelka
15.	Zbiornik
16.	Korek zalewowy



# Dane techniczne



- Wlej płyn do odkamieniania/płukania do zbiornika. Wymieszać produkty chemiczne dostosowane do usuwania kamienia kotłowego. Należy wybrać odpowiednie dla instalacji środki odwapniające rozcieńczyć je wodą zgodnie z informacjami podanymi na pojemniku. Zbiornik napełnić środkiem odwapniającym i taką ilością wody, aby obudowa pompy podczas eksploatacji znajdowała się stale pod wodą.

Uwaga! Pompa przystosowana jest do przeprowadzania zimnych płukania i przy temperaturze powyżej 35°C może pracować maksymalnie 60 minut. W każdym razie temperatura roztworu nie może przekroczyć 50°C! Odłączyć dopływ/odpływ wody od urządzenia.



- Jedną końcówkę węża podłączyć do króca zrzutowego, drugą końcówkę do zasilania wody. Wtyczkę przewodu zasilającego podłączyć do jednofazowego gniazda sieciowego 230V.
- Otworzyć zamknięcie zbiornika.
- Podczas eksploatacji zamknięcie zbiornika należy pozostawić otwarte, aby gazy powstające podczas odwapniania mogły się ulotnić oraz należy kontrolować, aby poziom piany nie przekroczył maksymalnego poziomu wypełnienia.



Uwaga! Podczas procesu odwapniania należy kontrolować grubość tworzącej się wewnątrz warstwy piany i upewnić się, że nie jest przekraczany maksymalny poziom wypełnienia!

- Pompa jest wyposażona w rewers przepływu co umożliwia usuwanie osadu wapnia z obu wejść obiegu. W tym celu należy okresowo uruchamiać przełącznik rewersu przepływu
- Proces odwapniania jest zakończony, gdy w wężu powrotnym nie tworzą się pęcherzyki powietrza i roztwór jest jeszcze kwaśny.

Uwaga! Po zakończeniu odwapniania nie pozostawiać w zbiorniku roztworu odwapniającego! W celu usunięcia roztworu należy poluzować nakrętkę wlotu i wylotu i poczekać, aż płyn całkowicie wypłynie. Należy zachować ostrożność w postępowaniu z resztkami kwasu, aby uniknąć uszkodzeń podłoża lub innych powierzchni.



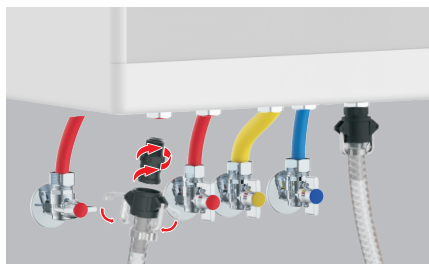
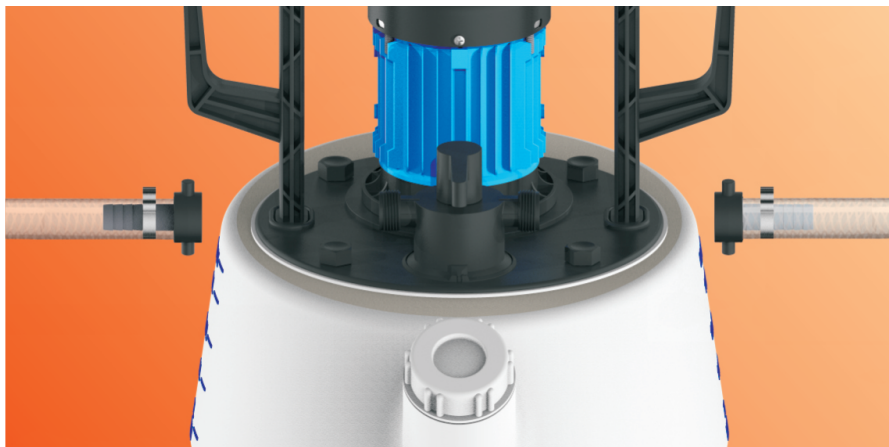
- Po zakończeniu procesu usuwania kamienia kotłowego, przewód należy wypłukać środkiem neutralizującym.

## Płukanie instalacji:

- Do pustego zbiornika pompy wlać środek neutralizujący, rozcieńczyć wodą (zgodnie z informacjami umieszczonymi na kanistrze środka).
- Wężę podłączyć jak wcześniej. Uruchomić pompę i pozostawić roztwór na kilka minut cyrkulacji. Instalację zasilic wodą i wypłukać czystą wodą (30 do 40 litrów), aby usunąć ewentualne resztki środka.
- Ważne! W przypadku dłuższej przerwy w eksploatacji pompy, konieczne jest przepłukanie jej wodą. Uwaga! Zbiornik musi stale pozostawać opróżniony i wyczyszczony, aby uniknąć uszkodzeń silnika!

# Dane techniczne

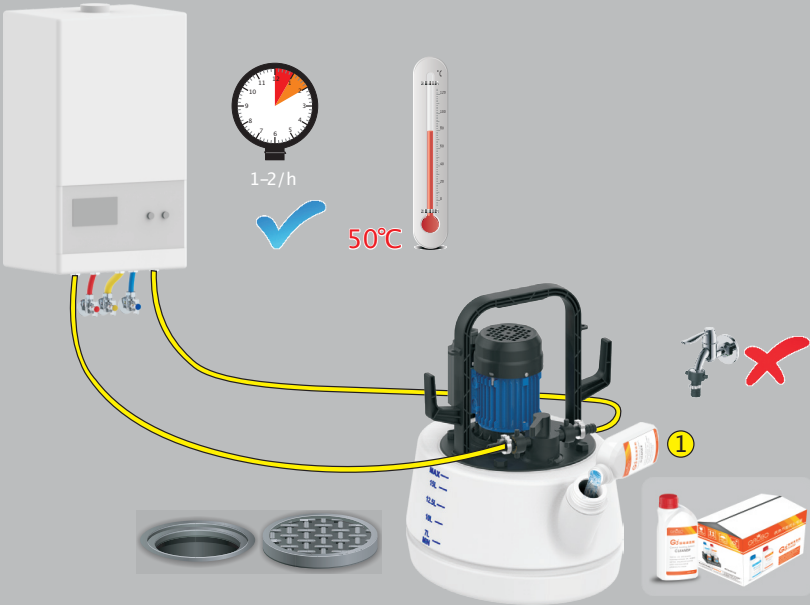
Przygotowanie przed płukaniem



1. Podłącz wężyk cyrkulacyjny do pompy odkamieniającej;
2. Odłącz zawór wlotu wody na kotle i podłącz do niego drugą stronę wężyka cyrkulacyjnego 1;
3. Odłącz zawór wlotowy wody na kotle i podłącz do niego drugą stronę wężyka cyrkulacyjnego 2;
4. Podczas zrzutu odłącz wężyk cyrkulacyjny 1 lub 2 i włóż do systemu odwadniającego;
5. Otwórz pokrywę zbiornika i napełnij wodą do poziomu między min a max.

# Dane techniczne

Krok1: Dodaj środek czyszczący, aby przepłukać cały system.  
Czas płukania wynosi 1-2 godziny, zależy to od zabrudzenia systemu.



1

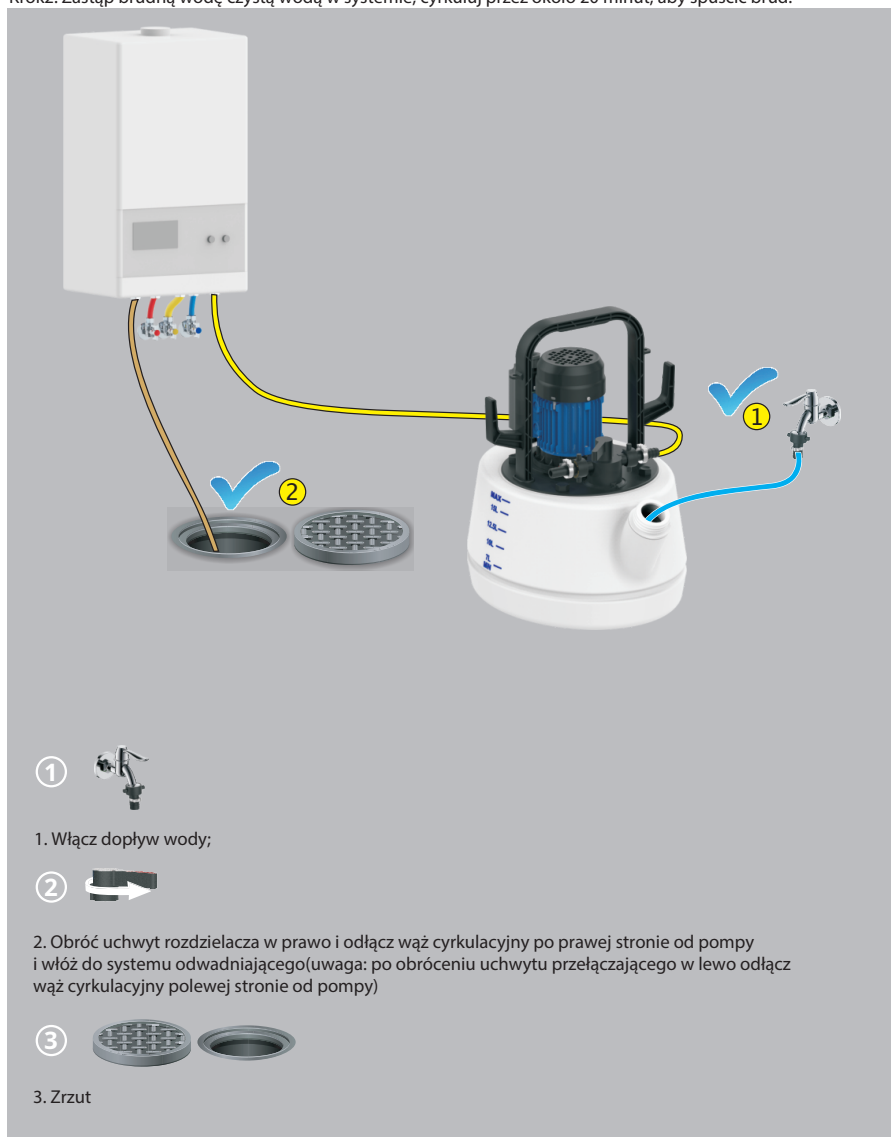
1. Otwórz pokrywę zbiornika i wlej środek czyszczący do zbiornika (dozowanie zgodnie z naklejką na butelce)

2. Obróć uchwyt przełączający w lewo lub w prawo; naciśnij wyłącznik zasilania

3. Zmień kierunek przepływu co 5-15 minut i recykluj przez 1-2godzin (rzeczywisty czas płukania zależy od zabrudzenia systemu )

# Dane techniczne

Krok2: Zastąp brudną wodę czystą wodą w systemie, cyrkuluj przez około 20 minut, aby spuścić brud.



# Dane techniczne

Krok 3: Dodaj Protector, aby chronić rury i urządzenia w systemie



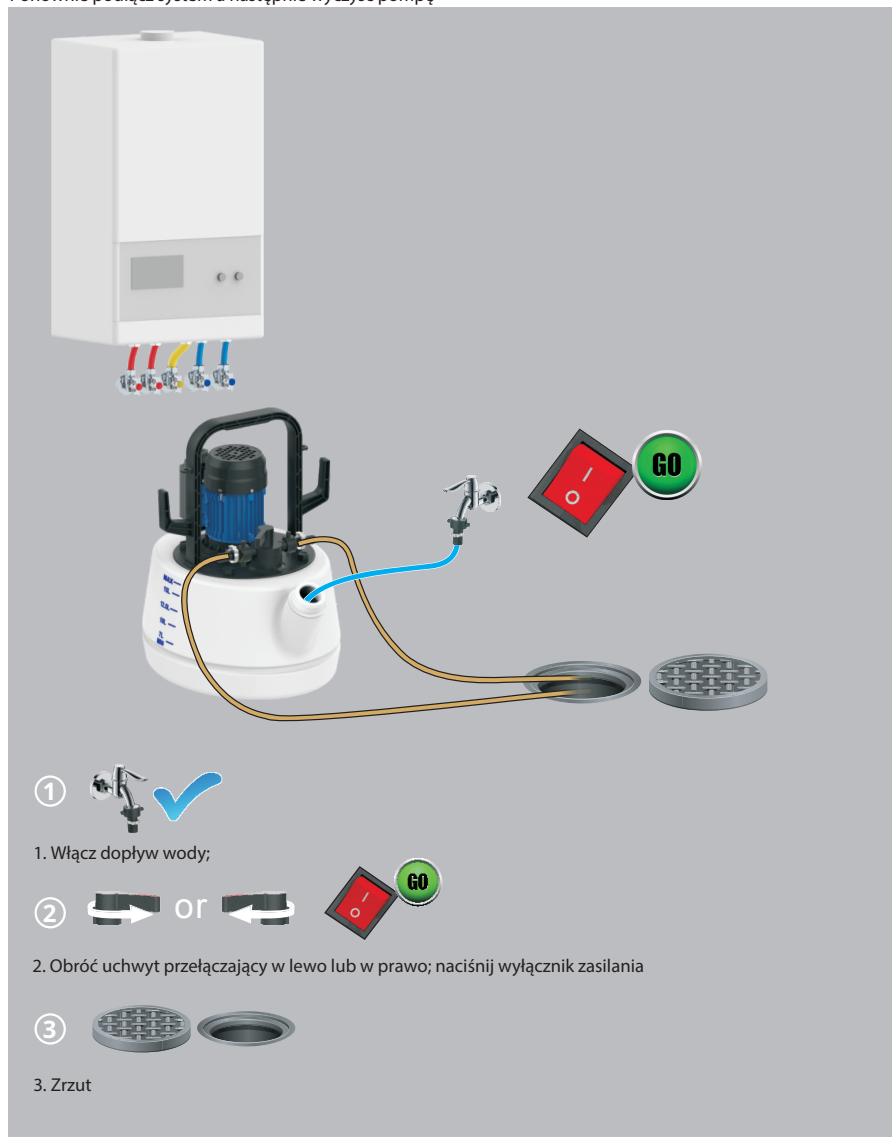
1. Wlej ochroniacz do zbiornika (dawkowanie zgodnie z naklejką na butelce)

2. Obróć uchwyt przełączający w lewo lub w prawo; naciśnij wyłącznik zasilania

3. Zmień kierunek przepływu co 5 minut i recykulacji 20 minut

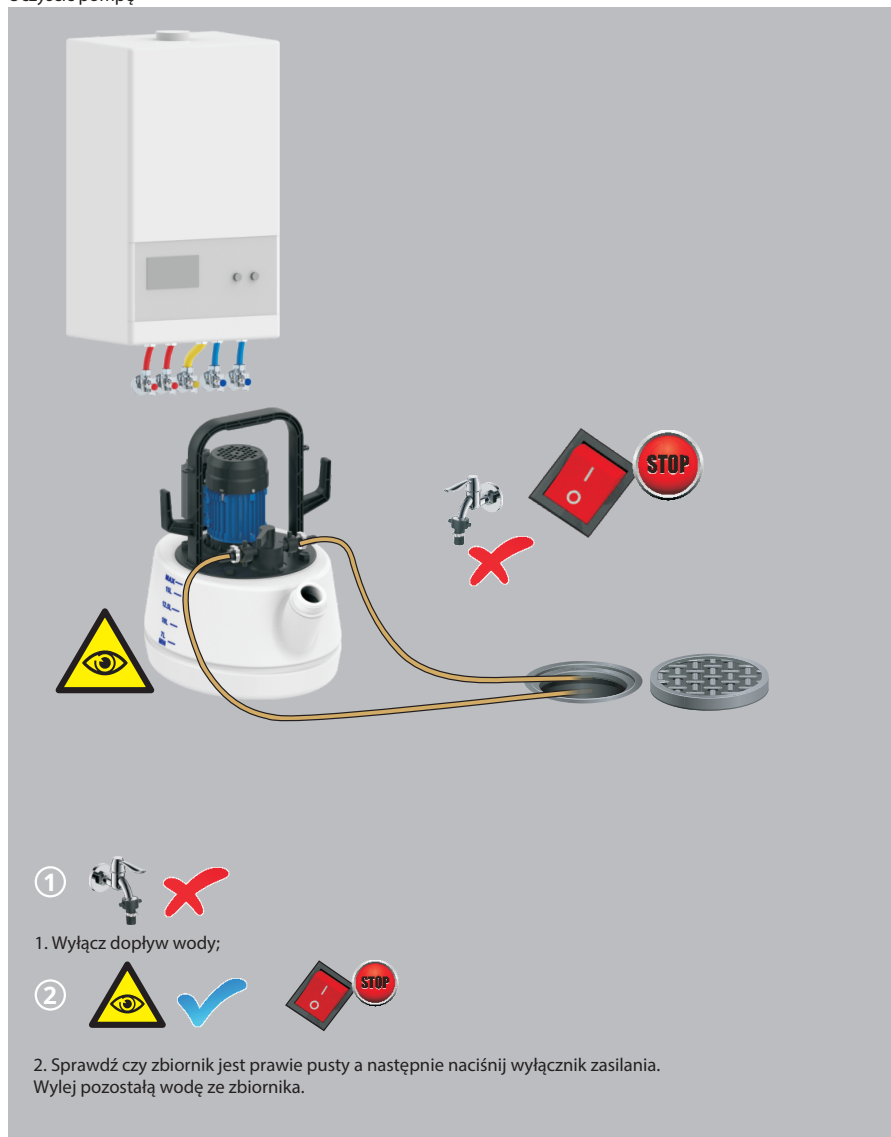
# Dane techniczne

Ponownie podłącz system a następnie wyczyść pompę





Oczyścić pompę



# Magazynowanie

Przechowywać w magazynie.

Pompa nie jest mrozoodporna!

Produkt należy przechowywać z dala od dzieci.



1. Odłączyć pompę od sieci.
2. Obróć pompę do góry nogami, aż przestanie wypływać woda.
3. Oczyszczyć pompę (patrz 4. KONSERWACJA).
4. Przechowuj pompę w suchym, zamkniętym i zabezpieczonym przed mrozem miejscu.

Produktu nie wolno wyrzucać do zwykłych odpadów domowych.

Zutylizować produkt poprzez lub za pośrednictwem komunalnego recyklingu centrum zbiórki.

## Konserwacja

### ZAGROŻENIE! Ryzyko zranienia!

Obrażenia spowodowane przypadkowym uruchomieniem produktu. Przed wykonaniem jakichkolwiek czynności konserwacyjnych odłącz zasilanie elektryczne pompy od sieci. W przypadku gdy wirnik pompy ulegnie zablokowaniu zanieczyszczeniami do czynności obsługowych wykonywanych przez użytkownika należy oczyszczenie komory wirnika. Po każdorazowym użyciu pompa powinna być wyjęta ze zbiornika i wypłukana czystą wodą.

### Płukanie pompy:

Po przepompowaniu wody chlorowanej pompę należy przepłukać.



1. Pompuj letnią wodę (maks. 35 °C), ewentualnie dodając łagodny środek czyszczący (np. detergent), aż pompowana woda będzie czysta.
2. Usuń pozostałości zgodnie z przepisami dotyczącymi usuwania odpadów obowiązującymi w Twoim regionie.



Objaw:	Możliwa przyczyna:	Rozwiązanie problemu:
Pompa oraz silnik pompy nie pracują	Pompa jest zablokowana (Wał pompy)	Odłącz pompę od zasilania elektrycznego. Włóż śrubokręt przez obudowę wentylatora i spróbuj ruszyć wentylatorem.
	Brak zasilania elektrycznego	Sprawdź czy w okolicy twojego domu jest zapewnione zasilanie elektryczne – prąd może być odłączony przez przedsiębiorstwo energetyczne na większym obszarze
Pompa nie pompuje wody pomimo, że silnik pompy jest włączony		Sprawdź czy wtyczka elektryczna pompy jest właściwie włożona w gniazdo elektryczne. Sprawdź „korki” w domu i wszelkiego rodzaju bezpieczniki instalacyjne mogące wyłączyć dopływ prądu z sieci
	Temperatura pompowanej wody jest zbyt wysoka.	Sprawdź czy temperatura wody nie jest zbyt wysoka dla danego typu pompy.
Pompa co chwilę włącza się i wyłącza	Zbyt wysoka temperatura otoczenia	Obniż temperaturę np. przez wentylację pomieszczenia
	Zbyt niskie lub zbyt wysokie ciśnienie w zbiorniku	Dopompuj lub spuść powietrze do/ze zbiornika za pomocą wentyla
	Nieszczelność instalacji tłocznej	Uszczelnij instalację
	Nieszczelność zaworu zwrotnego	Wymień zawór zwrotny

Najczęstszym problemem pojawiającym się w czasie użytkowania pomp czyszczących jest zablokowanie się wirnika. Objawem jest brak cyrkulacji czynnika czyszczącego przy jednoczesnej, normalnej pracy silnika pompy. Przyczyną takiego zachowania urządzenia może być nadmiar elementów stałych, szlamów i innych zanieczyszczeń. Jeżeli pompa nie zostanie bardzo dokładnie oczyszczona po pracy a następnie odstawiona na pewien okres, wówczas podczas próby ponownego uruchomienia może dojść do sytuacji że wirnik będzie zablokowany. Dzieje się tak ze względu na skład chemiczny osadów które trwaleją oraz tworzą powłokę blokującą normalne obracanie się wirnika. Aby uniknąć tego typu awarii należy koniecznie wyczyścić i dokładnie wypłukać pompę po każdorazowym jej użyciu. Opisane powyżej objawy nie podlegają procedurze gwarnacyjnej. Obowiązkiem każdego użytkownika jest utrzymanie pompy w odpowiednim stanie czystości.

# Zadbajmy o nasze środowisko!

Każdy użytkownik może przyczynić się do ochrony środowiska. Nie jest to ani trudne, ani kosztowne. W tym celu należy przekazać opakowanie kartonowe na makulaturę, worki z tworzyw sztucznych wrzucić do kontenera na plastik. Zużyte urządzenie należy oddać do odpowiedniego punktu składowania.

## Wskazówki dotyczące utylizacji

Opakowanie tego produktu może być poddane recyklingowi. Skontaktuj się z lokalnymi władzami, aby uzyskać informacje na temat właściwego sposobu utylizacji.

## Utylizacja zużytego produktu



Zużyty produkt podlega obowiązkowi usuwania jako odpady wyłącznie w selektywnej zbiórce odpadów organizowanych przez Sieć Gminnych Punktów Zbiórki Odpadów Elektrycznych i Elektronicznych. Konsument ma prawo do zwrotu zużytego sprzętu w sieci dystrybutora sprzętu elektrycznego, co najmniej nieodpłatnie i bezpośrednio, o ile zwracane urządzenie jest właściwego rodzaju i pełni tę samą funkcję, co nowo zakupione urządzenie. Zabrania się wyrzucania zużytego urządzenia razem z innymi odpadkami bytowymi.

Rok oznaczenia urządzenia znakiem CE.....  
(wpisuje sprzedawca na podstawie tabliczki znamionowej)



# Deklaracja zgodności WE/UE

DEKLARACJA ZGODNOŚCI WE/UE (Moduł A):

1. POMPYDO PŁUKANIA z typoszeregów: FLUSH
2. Dambat sp. z o.o., Adamów 50, 05-825 Grodzisk Mazowiecki POLSKA,  
e-mail: biuro@dambat.pl
3. Niniejsza deklaracja zgodności wydana zostaje na wyłączną odpowiedzialność producenta.
4. Pompy POWIERZCHNIOWE z typoszeregu zawartego w punkcie 1.
5. Deklarujemy z pełną odpowiedzialnością, że pompy zatapialne, do których niniejsza deklaracja się odnosi, są wykonane zgodnie z następującymi Dyrektywami i zawartymi w nich odniesieniami do norm zharmonizowanych:

- Dyrektywa MD Nr. 2006/42/WE

Zastosowane normy: EN 809:1998 + A1:2009

- Dyrektywa LVD Nr. 2014/35/UE

Zastosowane normy: EN 60335-1:2012/AC:2014, EN 60335-2-41:2003/A2:2010,

- Dyrektywa EMC Nr. 2014/30/UE

Zastosowane normy: EN 55014-1:2006/A2:2011, EN 55014-2:2015,

EN 61000-3-2:2014, EN 61000-3-3:2013

  
Adam Jastrzębski  
23.11.2022

# Karta Gwarancyjna

Poniższa karta gwarancyjna ważna jest tylko wraz z oryginałem dokumentu zakupu, tzn. fakturą lub paragonem.

Ponadto musi być potwierdzona przez sprzedawcę podpisem i pieczętką.

Karta gwarancyjna bez załączonego oryginalnego dokumentu zakupu jest nieważna.

1. Gwarantem urządzenia jest DAMBAT sp. z o.o., adres serwisu: 05-825 Grodzisk Mazowiecki, Adamów 50, kompleks Panattoni.
2. Dla klientów posiadających oryginał dowodu zakupu w postaci paragonu fiskalnego, lub oryginału faktury, okres gwarancji wynosi 24 miesiące.
3. Gwarancja nie włącza, nie ogranicza, ani nie zawiesza uprawnień kupującego wynikających z przepisów o rękojmi za wady rzeczy sprzedanej.
4. Gwarancja obejmuje bezpłatne usuwanie wad urządzenia powstałych w wyniku błędu w produkcji.
5. Warunkiem obowiązywania gwarancji jest przestrzeganie zaleceń zawartych w instrukcji obsługi.
6. Gwarancja nie obejmuje:
  - Uszkodzeń będących wynikiem niewłaściwej obsługi lub eksploatacji niezgodnej z przeznaczeniem i instrukcją obsługi
  - Uszkodzeń powstałych w wyniku działania sił zewnętrznych, których przyczyna tkwi poza urządzeniem, którego gwarancja dotyczy (np. uszkodzenia mrozowe, transportowe, pożar, powódź, itp.)
  - Uszkodzeń powstałych na skutek ingerencji w konstrukcję urządzenia osób nieupoważnionych przez gwaranta.
7. Gwarancja traci ważność w przypadku:
  - Stwierdzenia w autoryzowanym serwisie zmian konstrukcyjnych dokonanych przez osobę nieupoważnioną przez gwaranta;
  - Stwierdzenia w autoryzowanym serwisie prób demontażu urządzenia przez osobę nieupoważnioną przez gwaranta, poza czynności dozwolone instrukcją obsługi
  - Stwierdzenia w autoryzowanym serwisie jakichkolwiek poprawek w karcie gwarancyjnej dokonanych przez osoby nieupoważnione przez gwaranta
  - Stwierdzenia w autoryzowanym serwisie jakichkolwiek rozbieżności między wpisami w karcie gwarancyjnej a dokumentem zakupu.
8. Gwarancja obejmuje tylko urządzenia eksploatowane na terenie RP.
9. W przypadku wysyłki urządzenia do naprawy przez użytkownika, przy wysyłkach urządzeń – między innymi o wadze powyżej 20 kg – gwarant pokrywa koszty transportu do serwisu. Przed wysyłką proszę skontaktować się z gwarantem w celu uzyskania informacji, którą firmą kurierską wysłać urządzenie (tel. 22 632 86 09). Gwarant przyjmuje tylko przesyłki wysłane w usłudze standard. Przesyłki wysłane na koszt gwaranta przy zastosowaniu innej niż standard usługi nie będą odbierane. Gwarant nie odbiera przesyłek pobraniowych. Użytkownik powinien przygotować (zabezpieczyć) urządzenie do transportu tak, aby nie uległo uszkodzeniu. Wszelkie uszkodzenia powstałe z winy klienta nie podlegają naprawie gwarancyjnej.
10. Poza warunkami gwarancji kupującemu nie przysługują żadne odszkodowania.
11. W przypadku przysłania do serwisu sprawnego urządzenia, niepodlegającego naprawie gwarancyjnej, użytkownik może zostać poproszony o zwrot kosztów sprawdzenia urządzenia, oraz zwrot kosztów odesłania urządzenia z serwisu do użytkownika.
12. W przypadku nieuznania przez gwaranta uszkodzenia za zawinione przez producenta, użytkownik może zostać poproszony o zwrot kosztów transportu do serwisu i zwrot kosztów odesłania urządzenia do użytkownika.
13. Naprawa gwarancyjna zostanie wykonana w terminie 14 dni roboczych, licząc od dnia dostarczenia urządzenia do serwisu, z wyłączeniem szczególnych przypadków, kiedy wada nie ma charakteru trwałego i konieczna jest dłuższa diagnostyka urządzenia.
14. Gwarant nie udziela informacji o stanie realizacji naprawy, jak i przebiegu samej naprawy wysłanego do serwisu urządzenia.
15. Jeżeli użytkownik posiada adres e-mail prosimy o podanie go poniżej:

Adres e-mail użytkownika: .....

16. Podanie adresu przez użytkownika ułatwi komunikację z serwisem i może przyspieszyć naprawę.

17. Kontakt do ogólnopolskiego serwisu: tel/fax 22 632 86 09, e-mail: serwis@dambat.pl

Godziny pracy: poniedziałek–piątek 8.00–16.00

TYP URZĄDZENIA:

NR. PRODUKCYJNY :

.....  
DATA SPRZEDAŻY (miesiąc słownie)

.....  
PIECZĘĆ I PODPIS SPRZEDAWCY





| [dambat.pl](http://dambat.pl) |

| [BIURO@DAMBAT.PL](mailto:BIURO@DAMBAT.PL) |  
| [SERWIS@DAMBAT.PL](mailto:SERWIS@DAMBAT.PL) |

| [SERWIS / SERVICE +48 22 632 86 09](tel:+48226328609)  
| [BIURO / OFFICE +48 22 721 11 92](tel:+48227211192)