



Omnigena

# Karta Katalogowa Produktu

## pompa zatapialna

# WQ 750 Pirania

### Obszar zastosowań

- ✓ przemysł
- ✓ rolnictwo
- ✓ budownictwo
- ✓ gospodarka komunalna
- ✓ ogrodnictwo
- ✓ użytek domowy



### Parametry techniczne

➤ Wydajność max. - Q max	250	l/min
➤ Wysokość podnoszenia max. - H max	16	m
➤ Napięcie - U (50Hz)	230	V
➤ Prąd max.- I max	7	A
➤ Kondensator	20	μF
➤ Moc silnika	0.75	kW
➤ Długość kabla zasilającego	8	m
➤ Króciec tłoczny	2"	cal
➤ Waga	18	kg

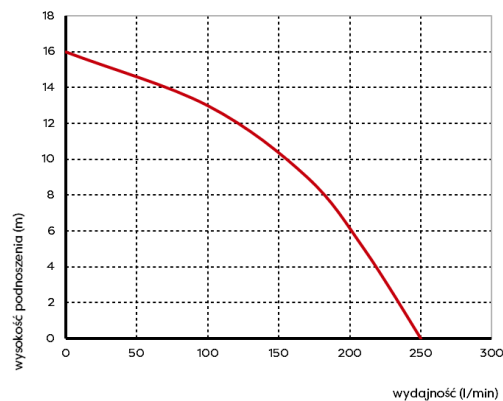
### Dane techniczne

➤ Temperatura wody max.	35	°C
➤ Głębokość zanurzenia max.	10	m
➤ Pozycja w pracy	pion ↑	
➤ Wielkość zanieczyszczeń max.	-	
➤ System rozdrabniający	TAK	
➤ Stopień ochrony	IP 68	
➤ Klasa izolacji	B	

### Wykonanie materiałowe:

- ✓ Korpus pompy            stal nierdzewna
- ✓ Wirnik pompy            żeliwo
- ✓ Obudowa wirnika        żeliwo
- ✓ Nóż rozdrabniający    stal nierdzewna

### Wykres wydajności



OMNIGENA Sp.j.  
Święcie, ul. Pozytywki 7  
05-860 Płochocin

+48 22 721 04 56  
sprzedaz@omnigena.pl

[www.omnigena.pl](http://www.omnigena.pl)



Omnigena

# Karta Katalogowa Produktu

pompa zatapialna

## WQ 750 Pirania

### Dane ogólne \ Cechy charakterystyczne \ Zalety

Pompy zanurzeniowe serii WQ PIRANIA, to seria pomp zatapialnych wszechstronnego zastosowania. Pompy WQ PIRANIA (z systemem rozdrabniającym) nadają się do stosowania na obszarach gdzie, nie jest dostępny system kanalizacji, a systemy oparte na grawitacji nie działają prawidłowo. W takich przypadkach najlepszym wyborem jest zastosowanie systemu tłoczącego ścieki przemysłowe i komunalne pod ciśnieniem. Zastosowanie systemu rozdrabniającego w części hydraulicznej powoduje, że są one przystosowane do pracy ze ściekami, osadami i wodą znacznie zanieczyszczoną. Te wysoko zaawansowane technicznie pompy przeznaczone są do tłoczenia wstępnie rozdrobnionych ścieków zarówno komunalnych, jak i przemysłowych, wody technologicznej, wody zanieczyszczonej oraz innych cieczy mogących zawierać duże, pochodzenia organicznego zanieczyszczenia stałe. Pompy WQ PIRANIA (z systemem rozdrabniającym) pod względem związanym z obszarem zastosowań oraz konstrukcyjnym są bardzo zbliżone do pomp serii WQ do ścieków. Są to pompy zatapialne jednowirnikowe z dodatkowym systemem tnącym cząstki stałe na małe kawałki, umożliwiając ich swobodne przepompowanie rurami o standardowych niedużych średnicach. Pompy są wykonane z odpornych materiałów, takich jak żeliwo i stal nierdzewna zapewniających wieloletnie i bezawaryjne działanie. System rozdrabniający wykonany jest z bardzo twardej wysokogatunkowej stali nierdzewnej. Króciec tłoczny umieszczony jest z boku na obudowie wirnika.

Seria WQ PIRANIA, również może być stosowana do odwadniania. Pompy posiadają wyłącznik pływakowy pozwalający na pracę automatyczną bez stałego dozoru. Pompy te mogą być zamontowane we wszystkich zbiornikach, gdzie jest wystarczająco dużo miejsca na pompę oraz na swobodną pracę jej wyłącznika pływakowego.

Pompy jednofazowe standardowo wyposażone są we wtyczkę do podłączenia do sieci zasilającej, wyłącznik nadprądowy zainstalowany na kablu zasilającym zabezpieczający pompę przed uszkodzeniem w sytuacji zablokowania się np. noża rozdrabniającego oraz wbudowany w uzwojenie silnika wyłącznik termiczny zabezpieczający pompę przed przegrzaniem.

W ofercie znajdują się pompy o bardzo szerokim zakresie parametrów hydraulicznych oraz z możliwością pompowania brudnej wody z różną wielkością zanieczyszczeń. Pompy mogą być instalowane doraźnie poprzez zawieszenie ich np. na łańcuchu lub usytuowanie ich na stałe w pobliżu dna zbiornika. Wylot z pompy zazwyczaj wyposażony jest w króciec tłoczny, na którym można osadzić elastyczny wąż. Po wykręceniu króćca w to miejsce można wkręcić rurę tłoczną.

Producent zastrzega sobie prawo do wprowadzania w każdym czasie zmian konstrukcyjnych oraz kolorystyki dotyczących wyrobu, bez wcześniejszego informowania. Wersja 04/2019



OMNIGENA Sp.j.

Święcie, ul. Pozytywki 7  
05-860 Płochocin

+48 22 721 04 56  
sprzedaz@omnigena.pl

[www.omnigena.pl](http://www.omnigena.pl)



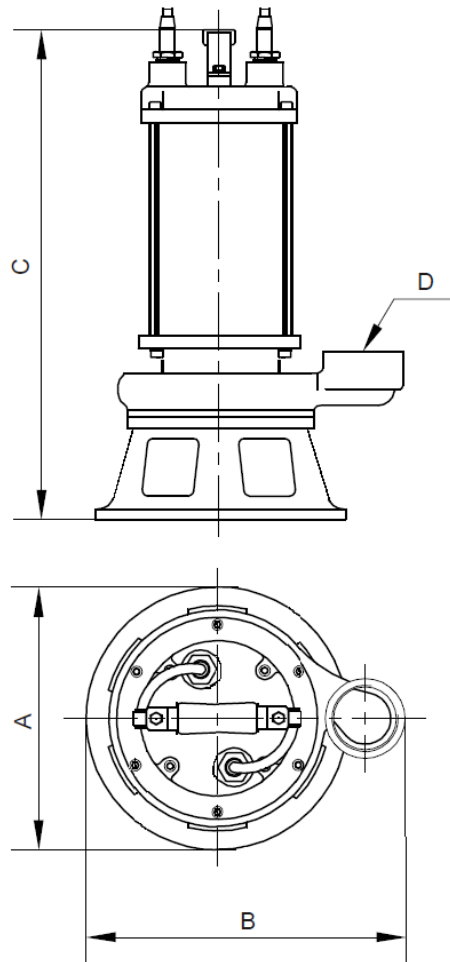
Omnigena

# Karta Katalogowa Produktu

pompa zatapialna

## WQ 750 Pirania

### Rysunek wymiarowy



Wymiar	A [mm]	B [mm]	C [mm]	D [cal]
Wartość	220	270	470	G 2"



OMNIGENA Sp.j.  
Święcice, ul. Pozytywki 7  
05-860 Płochocin

[3]

+48 22 721 04 56  
sprzedaz@omnigena.pl

[www.omnigena.pl](http://www.omnigena.pl)