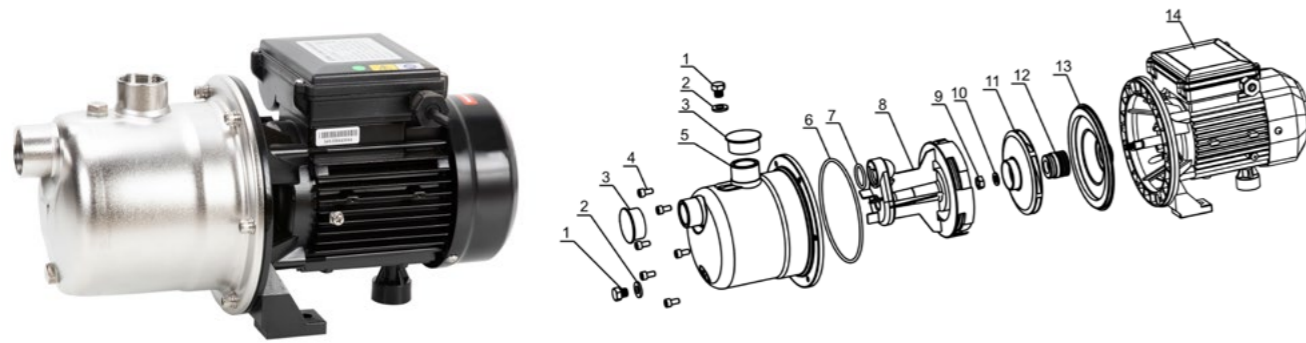


BJ



Jednostopniowa, samossąca, odśrodkowa pompa powierzchniowa, wyposażona w układ podnoszący zdolność zasysania, dzięki zastosowaniu tuby Venturiego. Przeznaczona do pompowania czystej, zimnej wody z własnych ujęć oraz do podnoszenia ciśnienia. Ten model pompy znajduje zastosowanie przy zaopatrywaniu w wodę domów, działek rekreacyjnych oraz przy nawodnieniach.

CECHY:

- Zdolność zasysania z głębokości max. 9m
- Niewielkie gabaryty pompy
- Najwyższej jakości materiały
- Możliwość pracy ze zbiornikiem lub automatami hydroforowymi (np. PC, SK)
- Zabezpieczenie termiczne wbudowane w uzwojeniu silnika
- Gwarancja 36 miesięcy
- Serwis gwarancyjny oraz pogwarancyjny

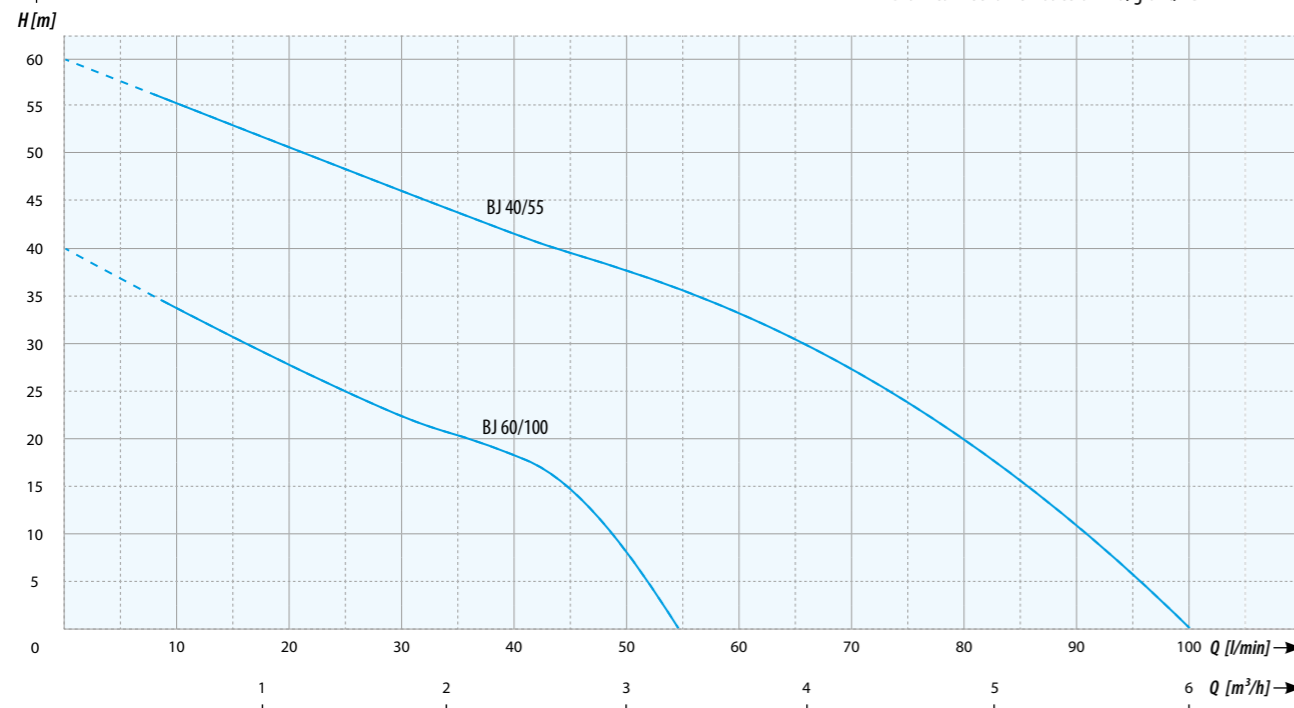
DANE TECHNICZNE:

- Maksymalna temperatura cieczy: 70°C
- Maksymalna temperatura otoczenia: 50°C
- Klasa izolacji: F
- Tryb pracy: ciągły
- Bezpieczeństwo: IP55
- Prędkość obrotowa silnika: 2850 RPM
- Maksymalne ciśnienie: 1.0 MPa

MATERIAŁY:

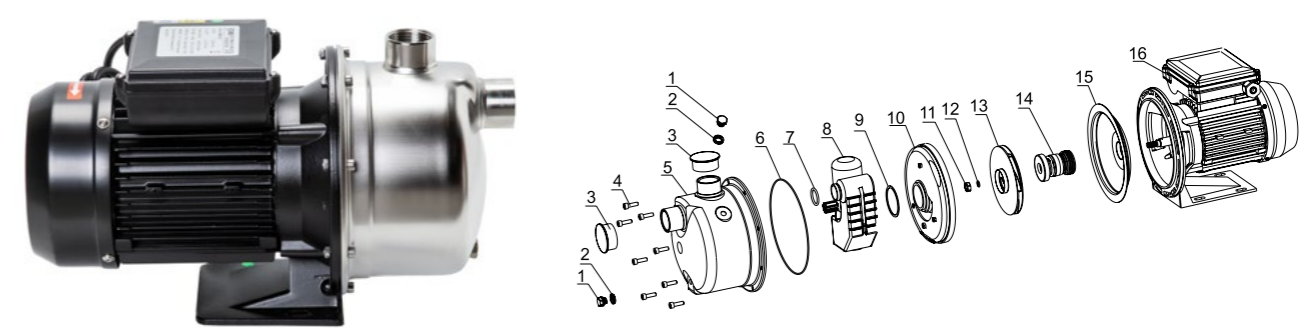
- Korpus pompy: stal nierdzewna AISI 304
- Wał i rotor: stal nierdzewna AISI 304
- Wirnik: noryl
- Międzyściana: stal nierdzewna AISI 304
- Dyfuzor/kierownica: noryl
- Dławica mechaniczna: ceramika/grafit/NBR

↑ Wydajność/Podnoszenie



MODEL	Podnoszenie (m)	Wydajność (l/min)	Moc silnika (W)	Zasilanie (V)	Zdolność ssania (m)	Pobór prądu (A)	Króćce (cale)	Wymiary dł/wys/szer (cm)	Waga (kg)
BJ 40/55	40	55	550	230	9	3,8	1x1	36/20/18,5	8,5
BJ 60/100	60	100	1300	230	9	8,4	1¼x1	43/23/21	15

IWH



Jednostopniowa, samossąca, odśrodkowa pompa powierzchniowa, wyposażona w układ podnoszący zdolność zasysania, dzięki zastosowaniu tuby Venturiego. Przeznaczona do pompowania czystej, zimnej wody z własnych ujęć oraz podnoszenia ciśnienia. Pompy znajdują zastosowanie przy zaopatrywaniu w wodę domów, działek rekreacyjnych oraz przy nawodnieniach.

CECHY:

- Zdolność zasysania z głębokości max. 9 m
- Niewielkie gabaryty pompy
- Najwyższej jakości materiały
- Możliwość pracy ze zbiornikiem lub automatami hydroforowymi (np. PC, SK)
- Zabezpieczenie termiczne wbudowane w uzwojeniu silnika

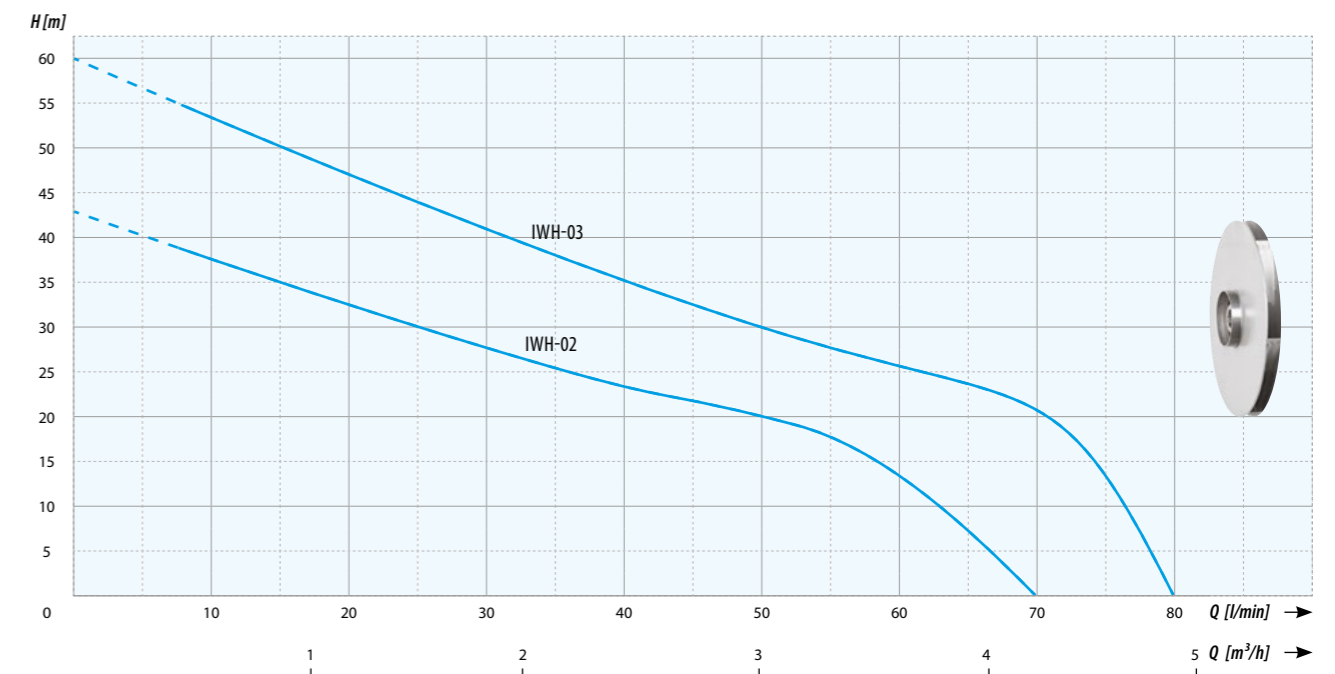
DANE TECHNICZNE:

- Maksymalna temperatura cieczy: 70°C
- Maksymalna temperatura otoczenia: 50°C
- Klasa izolacji: F
- Tryb pracy: ciągły
- Bezpieczeństwo: IP55
- Prędkość obrotowa silnika: 2850 RPM
- Maksymalne ciśnienie: 1.0 MPa

MATERIAŁY:

- Korpus pompy: stal nierdzewna AISI 304
- Wał i rotor: stal nierdzewna AISI 304
- Wirnik: stal nierdzewna AISI 316
- Międzyściana: stal nierdzewna AISI 304
- Dyfuzor/kierownica: noryl
- Dławica mechaniczna: ceramika/grafit/NBR

↑ Wydajność/Podnoszenie



MODEL	Podnoszenie (m)	Wydajność (l/min)	Moc silnika (W)	Zasilanie (V)	Zdolność ssania (m)	Pobór prądu (A)	Króćce (cale)	Wymiary dł/wys/szer (cm)	Waga (kg)
IWH2-03	43	70	750	230	9	5,2	1x1	37/20/19	10
IWH4-03	60	80	1000	230	9	6,2	1x1	42/22/20	11,8