

Zatapiałne pompy elektryczne z wirnikiem Vortex Submersible electropumps with Vortex impeller

Moc/Power:	0.25÷1.5 kW
Przyłącze/Delivery	G 1 ^{1/4} - G 1 ^{1/2} - G 2"



Zastosowanie

Seria Compatta, dzięki niewielkim rozmiarom i doskonałym właściwościom mechanicznym, jest idealna do pompowania ścieków bytowo-gospodarczych.

Charakterystyka

Główne komponenty są wykonane z żeliwa GG20. W standardowej konfiguracji uszczelnienie wargowe jest zamontowane od strony silnika, a uszczelnienie mechaniczne od strony wirnika. Na życzenie dostępne są również w nowej wersji „EVO” z podwójnym uszczelnieniem mechanicznym znajdującym się w komorze olejowej.

Silniki

- 2-biegunowe silniki asynchroniczne z wirnikami klatkowym
- Wbudowana ochrona termiczna
- Izolacja stojana klasy F (155 °C)
- Stopień ochrony IP 68

Chłodzenie silnika

Chłodzenie zapewnia ciecz, w której pompa jest zanurzona

Ograniczenia zastosowania

- Max. dopuszczalna temperatura cieczy: 40 °C przy całkowitej zanurzonej pompie
- Maksymalna głębokość zanurzenia: 20 m.
- Dopuszczalna wartość pH: 6-10
- Cechy hydrauliczne odpowiednie dla cieczy o gęstości <1,1 kg / dm³
- Dopuszczalne napięcie: 230 V / 400 V ± 5%
- Dozwolona częstotliwość: 50 Hz ± 2%

Application

The Compatta Series is ideal to pump residential sewage thanks to its small size and mechanical characteristics.

Characteristic

The main components are fabricated in cast iron GG20. In the standard configuration a lip seal is fitted to the motor side, and a mechanical seal to the impeller side. Also available on request in the new “EVO” version with Double Mechanical seal back to back, located in the oil chamber.

Motor range

- Squirrel cage motor in 2 poles version
- Thermal protection embedded in the winding
- Insulation class F 155°C
- Motor protection IP 68

Motor cooling

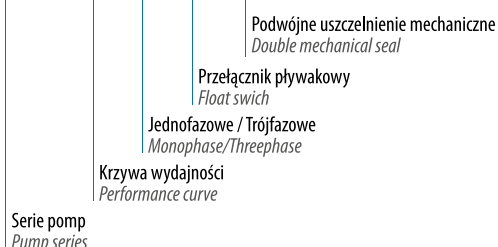
The cooling of the motor is ensured by the liquid where the pump is submerged

Limits of use

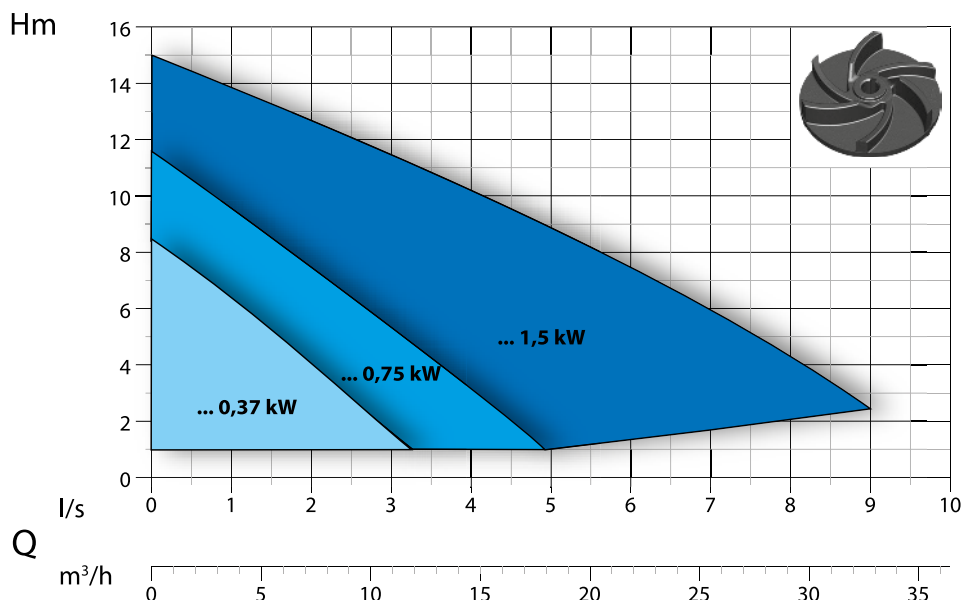
- Max. permissible liquid temperature: 40°C with pump fully submerged
- Maximum depth of immersion: 20 mt.
- Permissible pH value: 6-10
- Hydraulic features suitable for liquids with density <1,1 kg/dm³
- Allowed voltage: 230V/400V ±5%
- Allowed frequency: 50Hz ±2%

Opis / Designation

Compatta 2 M/T G EVO



Zakres wydajności / Performance Overview



Identyfikacja krzywych Curves Identification

- G 1^{1/4}
- G 1^{1/2}
- G 2"

Normy Norms

Zgodność z ISO 9906:2012 3B2
According to ISO 9906:2012 3B2

Zestawienie komponentów i materiałów *List of components and materials*

COMPATTA

Uchwyt- Handle

Twardy nylon - Hard nylon

Pokrywa silnika - Motor cover

Żeliwo GG20 - Cast Iron GG20

Obudowa silnika - Motor casing

Żeliwo GG20 - Cast Iron GG20

Wał silnika- Motor shaft

Stal nierdzewna AISI 420 - Stainless steel AISI 420

Stojan silnika - Electric motor

Wirnik silnika - Rotor

Przegroda z gniazdem łożyska - Flange bearing support

Żeliwo GG20 - Cast Iron GG20

Zestaw uszczelnień mechanicznych - Seal kit

Strona silnika: uszczelka wargowa- Motor side: lip seal

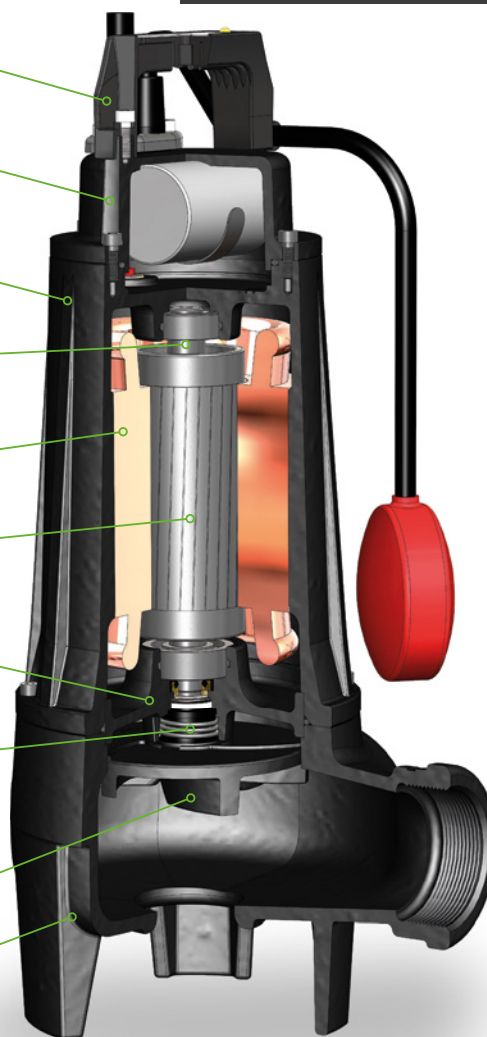
Strona wirnika: węgiel krzemu / ceramika - Impeller side: silicon carbide/ceramic (SIC+CE/Viton)

Wirnik - Impeller

Żeliwo GG20 - Cast Iron GG20

Korpus pompy - Body pump

Żeliwo GG20 - Cast iron GG20



Technologie i rozwiązania *Technology and Features*



Wersje EVO

Z podwójnym uszczelnieniem mechanicznym w komorze olejowej Strona silnika węgiel / ceramika CA / CE / VITON Strona wirnika węgiel krzemu SIC / SIC / VITON Inspekcyjna komora olejowa.

EVO Version

With Double Mechanical Seal in oil chamber
Motor side: Carbon/Ceramic (CA/CE/Viton)
Impeller side: Silicon carbide (SIC/SIC/Viton)
Inspectional oil chamber

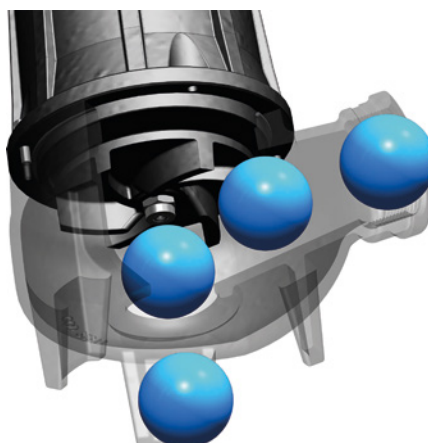


Przełącznik sterujący

Do obsługi pływaka w silnikach trójfazowych.

Relay

For the correct operation of the float switch on the three-phase version.



Ciała stałe

Seria oferuje przepływ swobodny frakcji stałych.

Solids handling

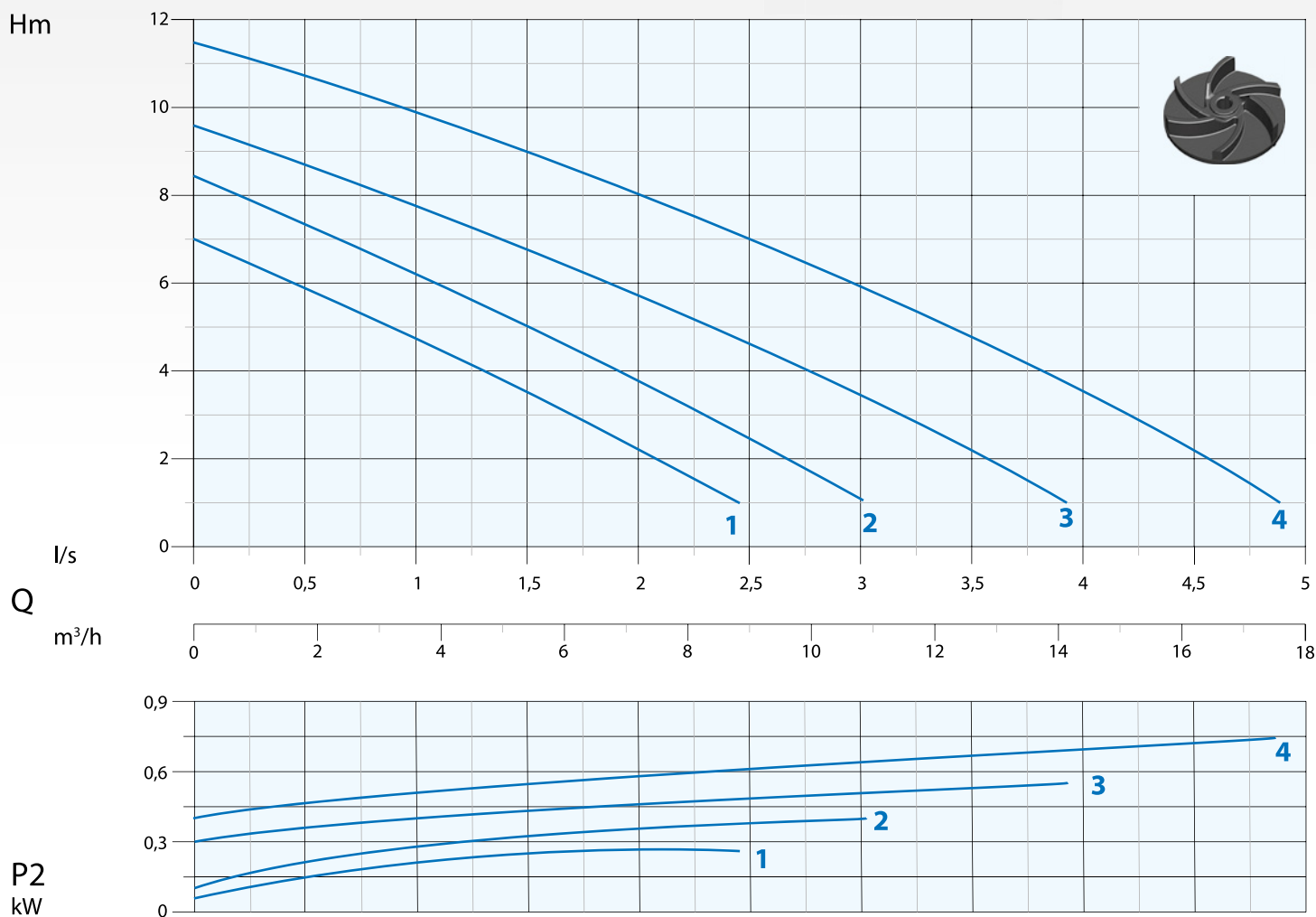
Excellent free passage of solids

Przyłącze pionowe G 1"1/4 - RPM 2850 1/min 2 bieguny
Przyłącze poziome G 1"1/2 - RPM 2850 1/min 2 bieguny

Vertical Outlet G 1"1/4 - RPM 2850 1/min 2 poles

Horizontal Outlet G 1"1/2 - RPM 2850 1/min 2 poles

Krzywa wydajności Performance Curve



Zdjęcie wyłącznie do celów poglądowych
Picture for illustration purposes only

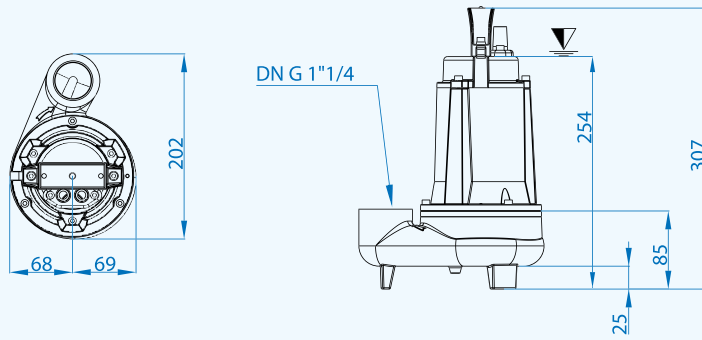


N°	Wersja Type	Flow (Q)									
		l/s	0,5	1	1,5	2	2,5	3	3,5	4	4,5
		l/m	30	60	90	120	150	180	210	240	270
		m³/h	1,8	3,6	5,4	7,2	9	10,8	12,6	14,4	16,2
1	Compatta 1 M	mt	5,8	4,6	3,5	2,2	1				
2	Compatta 1.5 M/T		7,5	6,1	5	3,8	2,5	1			
3	Compatta 2 M/T		8,8	7,8	6,8	5,8	4,5	3,5	2,1	1	
4	Compatta 3 M/T		10,8	10	9	8	7	6	4,8	3,5	2,1

N°	Wersja Type	EVO	Przyłącze Delivery	Wolny przelot Free Passage	kW			R.P.M. 1/min	I [A]		Hz	
					P1	P2	HP		1 Faza - 230V	C µf		3 Fazy - 400V
1	Compatta 1 M		G 1"1/4 (Pionowa/Vertical)	30 mm	0,43	0,28	0,4	2850	1,9	7,5	50	
2	Compatta 1.5 M/T				0,55	0,37	0,5		3,5	10		1,2
3	Compatta 2 M/T	•	G 1"1/2	35 mm	0,78	0,56	0,75		3,6	16		1,8
4	Compatta 3 M/T	•			0,90	0,75	1		5,2	20		2,0

• Dostępna wersja EVO (patrz str.13)
Available EVO version (see page 13)

Compatta 1-1.5

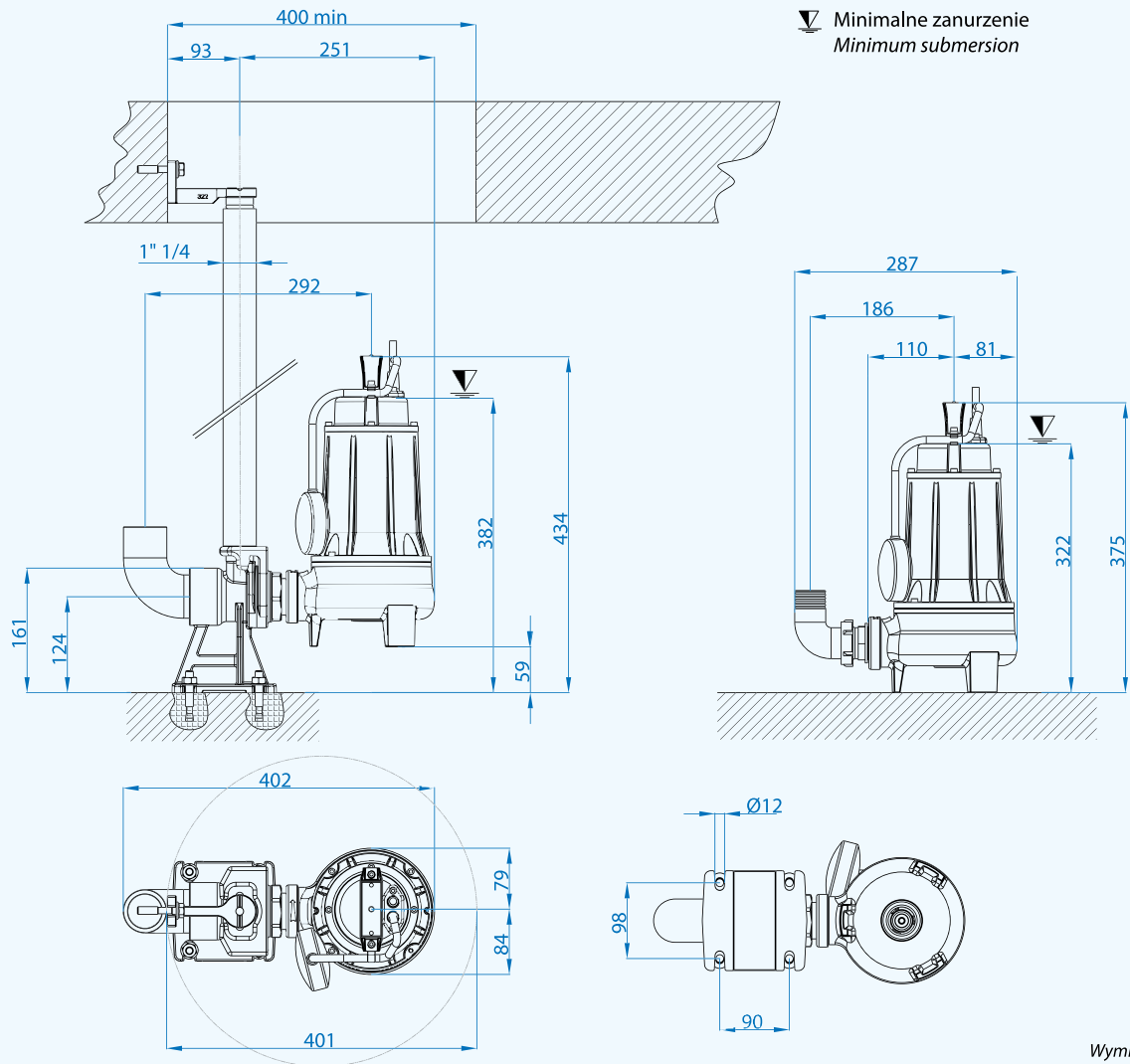


COMPATTA

Minimalne zanurzenie
Minimum submersion

Wymiary w mm
Dimensions in mm

Compatta 2-3



Minimalne zanurzenie
Minimum submersion

Wymiary w mm
Dimensions in mm

Przewody / Cables

Jednofazowe - Single phase 230V
H07RN8F 3x1 Ø9 z wtyczką Schuko - Schuko plug
Długość - Length 10 mt

Trójfazowe - Threephase 400V
H07RN8F 4x1 Ø10 z wolnymi zaciskami - Free terminals
Długość - Length 10 mt

Akcesoria - Optional



Pionowe złącze węża (tylko wersja Compatta 1-1,5, 1 1/4)
Vertical hose connection (only Compatta 1-1.5, 1 1/4)



Kolano gwintowane ze złączeniem węża (tylko Compatta 2-3, 1 1/2)
Thread hose connection (only Compatta 2-3, 1 1/2)



Stopa sprzęgająca typ: EASY E2.1 lub E2.2 (tylko Compatta 2-3)
Automatic coupling foot type: EASY E2.1 or E2.2 (only Compatta 2-3)

Wymiary opakowania / Packaging dimension

Wersja - Type	X mm	Y mm	Z mm	Kg
Compatta 1 M	160	330	210	11
Compatta 1.5 M/T	160	330	210	12
Compatta 2 M/T	200	380	230	17
Compatta 3 M/T	200	380	230	17,5



Dla pomp jednofazowych panel sterujący z zewnętrznym kondensatorem na zamówienie
For single phase pumps: Control-box with external main capacitor on request