

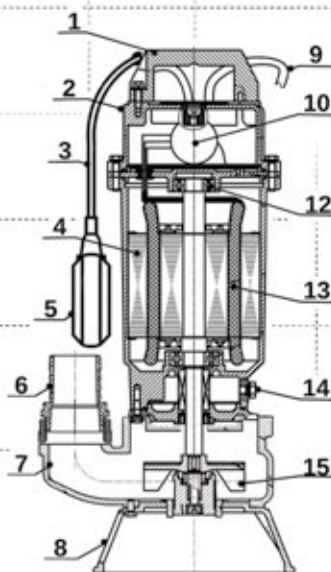
POMPY ZATAPIALNE Z SYSTEMEM ROZDRABNIAJĄCYM



FURIATKA



ROZDRABNIACZ



Seria żeliwnych pomp zatapialnych wyposażonych w rozdrabniacz. Pompy przeznaczone są do pompowania ścieków domowych, oraz do odwodnień zalanych pomieszczeń. Pompy wyposażone zostały w niezwykle skuteczny „śrubowy” system rozdrabniający ograniczający ryzyko zablokowania do minimum. W celu zapewnienia bezawaryjnej pracy, pompy zostały wyposażone w zabezpieczenie przeciążeniowe zamontowane na kablu. W przypadku ryzyka przeciążenia silnika zabezpieczenie wyłączy pompę. Żeliwna konstrukcja czyni pompy odpornymi na uszkodzenia mechaniczne, oraz korozję chemiczną. W pompach zamontowany został wyłącznik pływakowy, który umożliwi automatyczną pracę urządzenia a króciec pompy pozwala na podłączenie węża tłoczniczego za pomocą opaski lub szybkozłącza. Dzięki solidnej konstrukcji oraz niezwykle skutecznemu systemowi rozdrabniającemu pompy z serii Furiatka są jednymi z najpopularniejszych pomp wyposażonych w rozdrabniacz na polskim rynku.

Warunki pracy:

- Maksymalna temperatura cieczy 40°C
- Maksymalna temperatura otoczenia 40°C
- Zabezpieczenie termiczne: tak
- Klasa izolacji B
- Tryb pracy – ciągły
- Bezpieczeństwo – IP68
- PH wody: 5-9

Materiały:

- Obudowa silnika: żeliwo szare
- Korpus: żeliwo szare
- Wał i rotor: stal nierdzewna AISI 304
- Wirnik: żeliwo szare
- Nóż tnący: żeliwo szare/stal nierdzewna AISI 304
- Dławica mechaniczna: ceramika/grafit/NBR
- Prędkość obrotowa silnika: 2850RMP
- Długość przewodu: 10 m

TEST POMPY: <https://youtu.be/25uq0YBlw78>

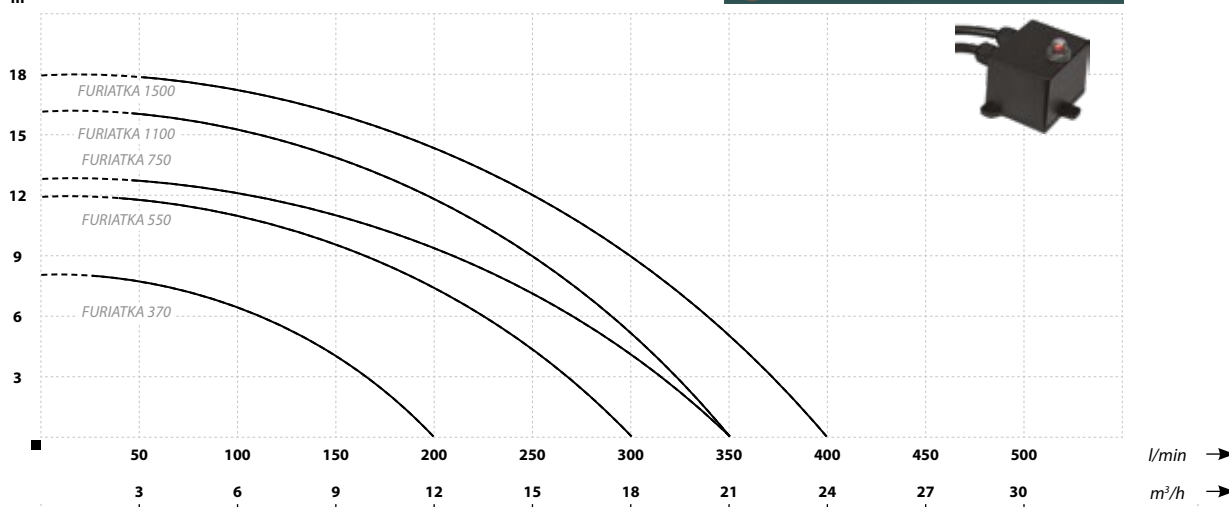
ZASTOSOWANIE:

Pompowanie ścieków z szamb w gospodarstwach domowych i rolnych oraz odwadnianie zalanych pomieszczeń, domów i garaży. Pompowanie wód deszczowych i powierzchniowych ze stawów, jezior i rzek, zasilanie oczek wodnych. Przydomowe oczyszczalnie ścieków.

ZOBACZ DZIAŁANIE I BUDOWĘ POMPY NA:

<http://bit.ly/pompyszambo>

↑ Wydajność/Podnoszenie
m



PARAMETRY

Nazwa	Podnoszenie (m)	Wydajność (l/min)	Moc silnika (W)	Zasilanie (V)	Pobór prądu (A)	Króciec (cale)	Wymiary śr/wys (cm)	Waga (kg)
FURIATKA 370	8	200	370	230	3	1½	21/40	10
FURIATKA 550	12	300	550	230	5,5	2	25/46	19
FURIATKA 750	13	350	750	230	6,5	2	26/47	19,6
FURIATKA 1100	16	350	1100	230	10	2	25/47	22,9
FURIATKA 1500	18	400	1500	230	12	2	26/48	23,1