

# MCI



Grupa wielostopniowych, normalnie ssących pomp odśrodkowych, charakteryzujących się najwyższą jakością wykonania. Pompy MCI to solidne urządzenia o bardzo szerokim zastosowaniu, od małych instalacji domowych po pracę ciągłą w dużych systemach przemysłowych. Hydraulika – w całości wykonana ze stali nierdzewnej AISI 304 (DIN 1.4301) – i wzmocniona dławica mechaniczna, pozwalają na użytkowanie w cieczy o temperaturze do 70 stopni. Pompy z grupy MCI posiadają wydajność od 3 m<sup>3</sup> do 30 m<sup>3</sup> na godzinę dzięki czemu ich zastosowanie jest bardzo uniwersalne.

### GLÓWNE ZALETY POMP Z SERII MCI:

- Wysoka niezawodność
- Szeroki zakres wydajności
- Niski poziom hałasu
- Wysoka sprawność hydrauliczna
- Zabezpieczenie termiczne dla silnika jednofazowego

### ZASTOSOWANIE:

#### Gospodarstwa domowe:

- Zaopatrzenie w wodę
- Podlewanie (w tym obsługa zraszaczy)
- Podnoszenie ciśnienia
- Eksploatacja wody deszczowej

#### Przemysł:

- Myjnie ciśnieniowe
- Systemy klimatyzacji
- Chłodnictwo: tłoczenie czynnika chłodniczego
- Systemy grzewcze: tłoczenie gorącej wody i glikolu
- Utrzymywanie ciśnienia w budynkach hodowlanych
- Systemy zwiększające wilgotność i temperaturę
- Podnoszenie ciśnienia w instalacji budowlanych
- Tłoczenie umiarkowanie lepkich cieczy o niewielkiej agresywności
- Przemysł spożywczy: W maszynach myjących i zmywających, do transportu płynów spożywczych
- Pralnie przemysłowe
- Jendostki uzdatniania wody
- Systemy odsalania
- Systemy destylacji
- Przemysł chemiczny
- Przemysł farmaceutyczny
- Systemy wody procesowej

#### Jednostki użyteczności publicznej:

- Podnoszenie ciśnienia i przesyłanie wody pitnej
- Systemy oczyszczania
- Baseny

#### Rolnictwo:

- Nawadnianie
- Tłoczenie i dozowanie nawozów (niekorozyjnych dla Stali AISI304)
- Utrzymywanie ciśnienia w budynkach hodowlanych

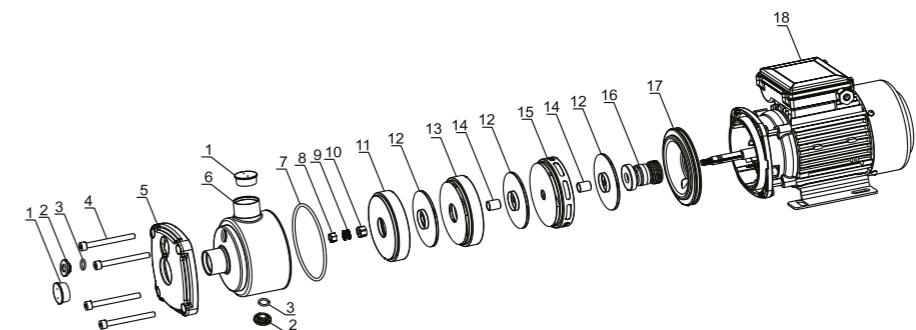
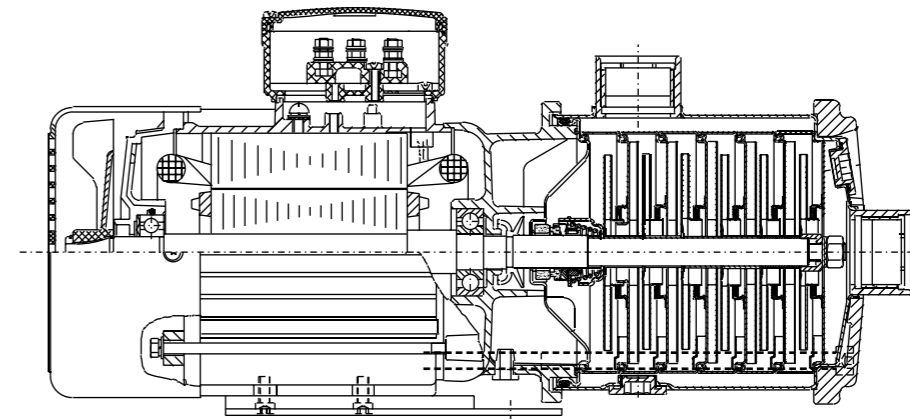
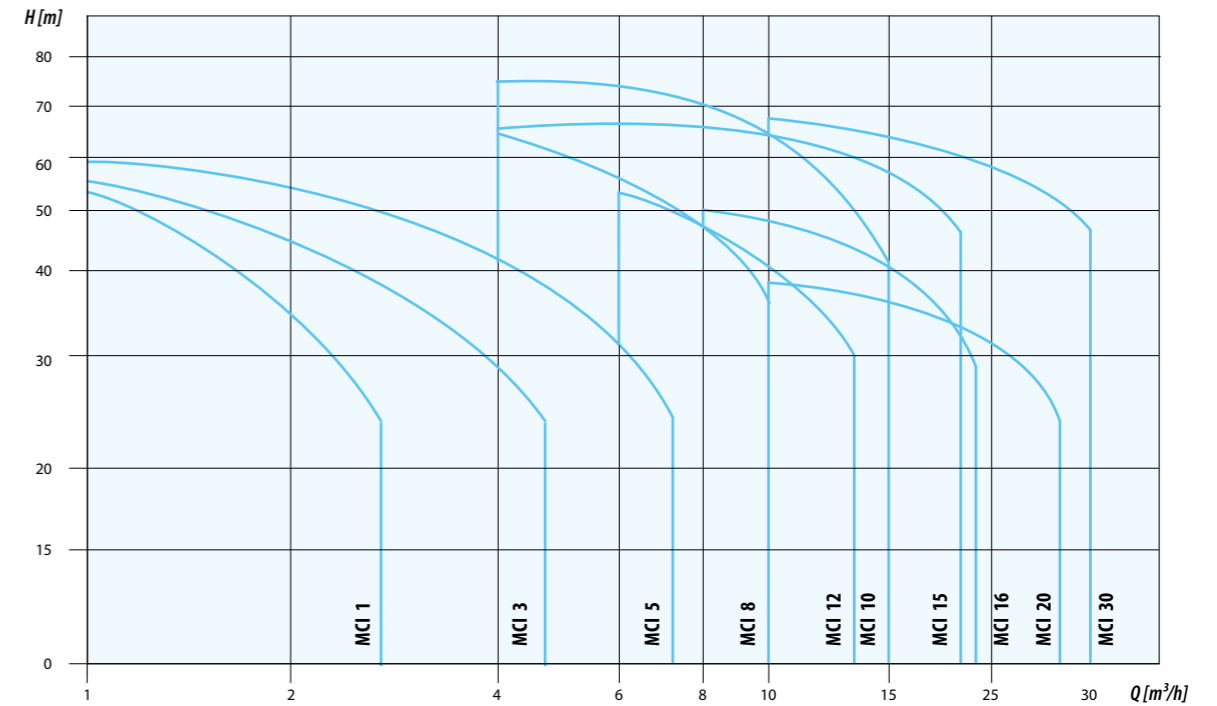


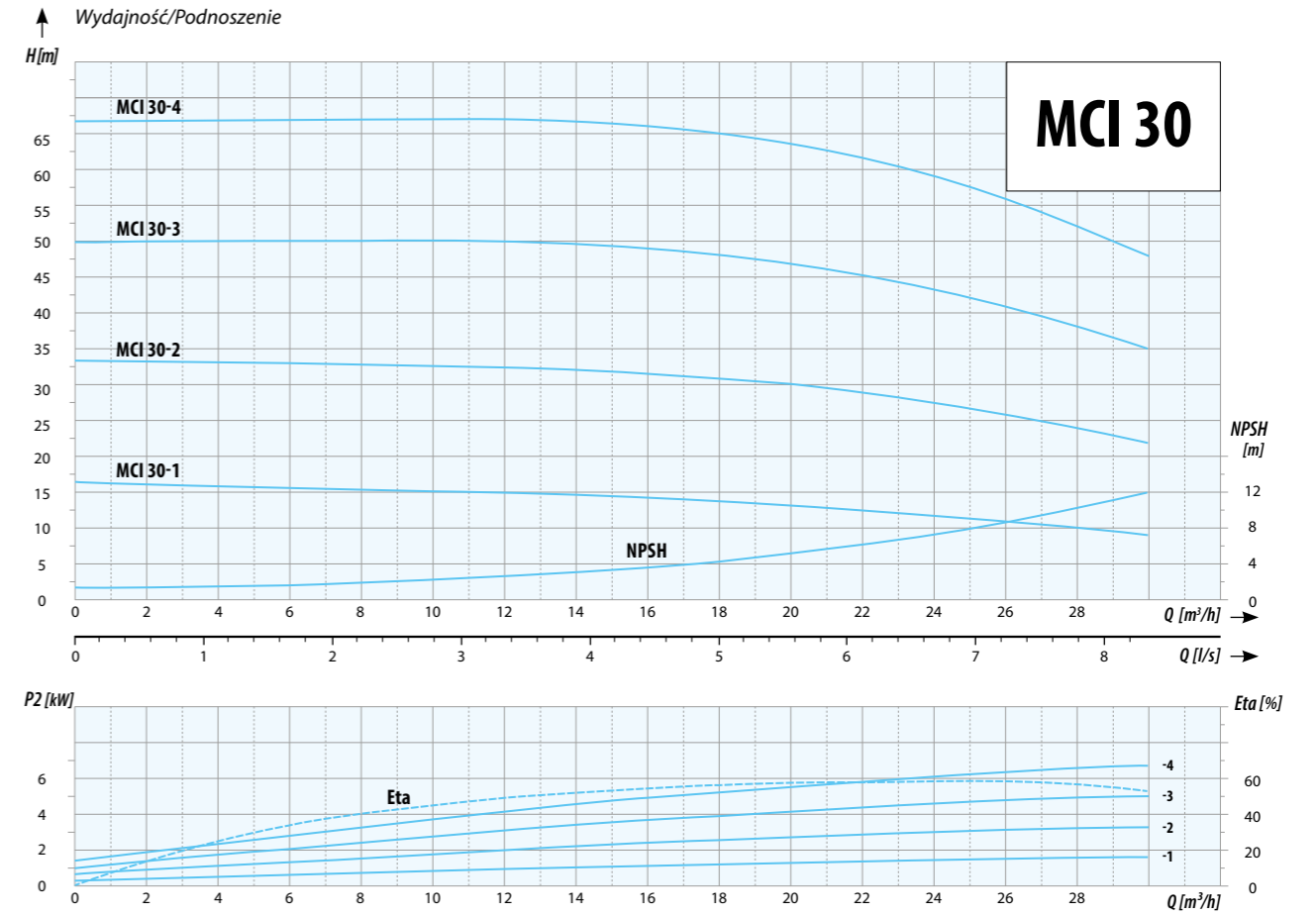
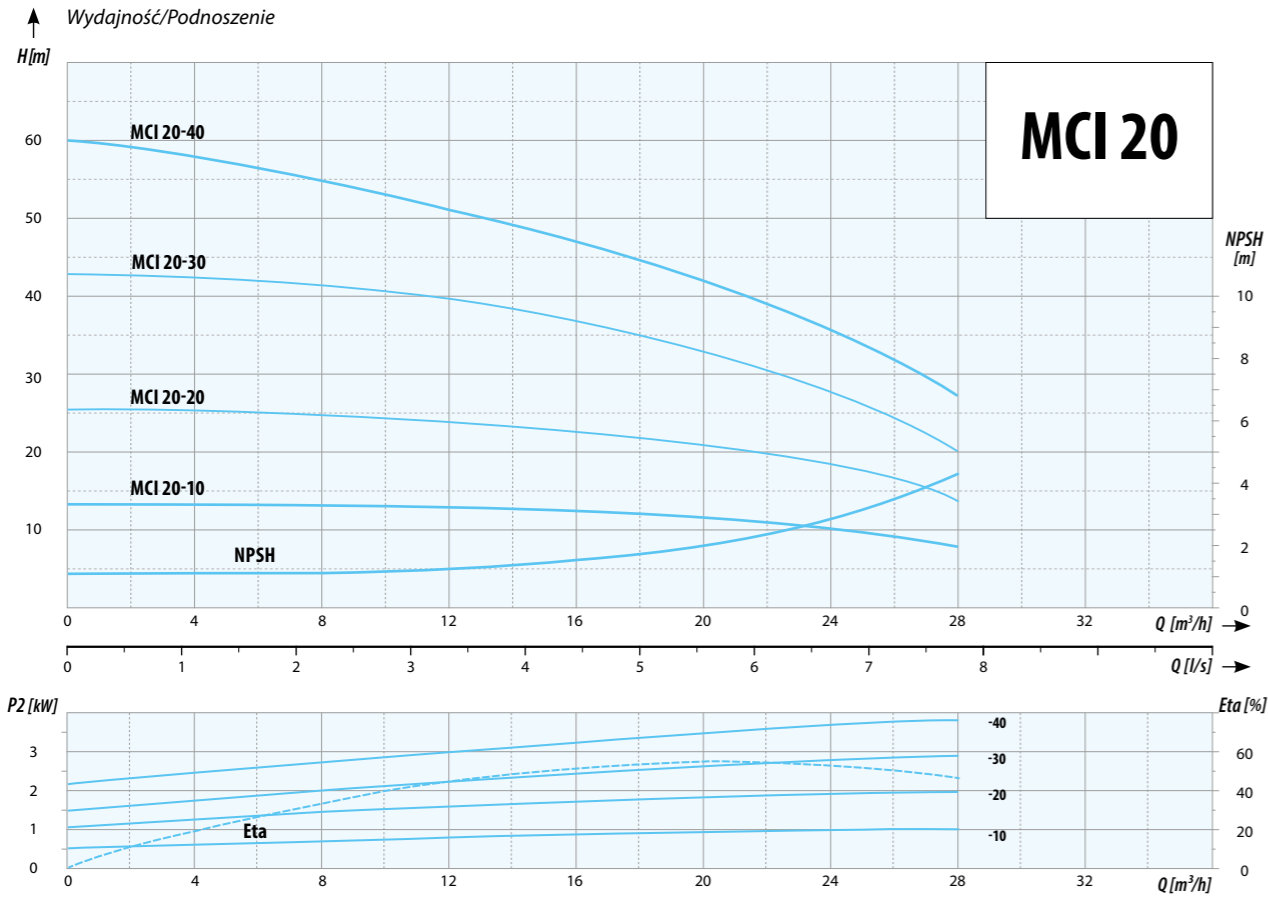
### DANE TECHNICZNE:

- Temperatura cieczy: ≤70°C
- Temperatura otoczenia: ≤50°C
- Maksymalne ciśnienie w instalacji: do 8 bar
- Stopień ochrony: IP55
- Klasa izolacji: F

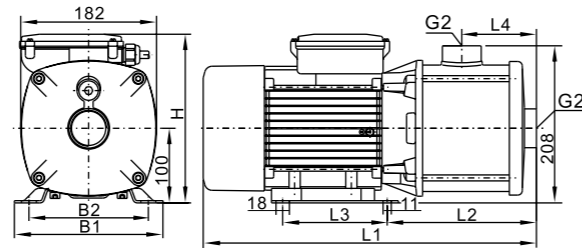
### MATERIAŁY:

- Korpus: Stal nierdzewna AISI 304.
- Wał: Stal nierdzewna AISI 304.
- Dławica mechaniczna: SIC/SIC/EPDM
- Króćce: nierdzewna AISI 304

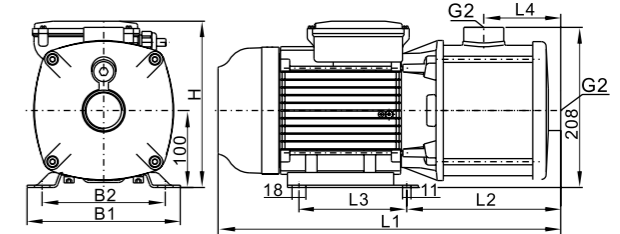




MODEL	Wymiary (mm)							
	B2	B3	H1	H2	L1	L2	L4	L5
MCI 20-10	158	125	100	212	408	215	130	96
MCI 20-20	158	125	100	217	439	230	130	96
MCI 20-30	199	160	100	212	500	230	130	140
MCI 20-40	199	160	100	252	561	297	175	140



MODEL	Wymiary (mm)							
	B2	B3	H1	H2	L1	L2	L4	L5
MCI 30-1	199	160	100	217	448	200	100	140
MCI 30-2	199	160	100	260	510	235	100	140
MCI 30-3	228	190	100	295	560	235	100	140
MCI 30-4	228	190	100	295	620	288	130	140



MODEL	Moc P2 (kW)	Wydajność m³/h	10	12	14	16	18	20	22	24	26	28
MCI 20-10	1.0	H (m)	13	12.5	12	11.5	11	8	10	9	8.5	7.5
MCI 20-20	1.85		25	24	23	22	21	18	18	16	14	12
MCI 20-30	3.0		39	38	36	35	33	28	30	27	24	21
MCI 20-40	4.0		52	50	48	47	44	42	39	35	31	27

MODEL	Moc P2 (kW)	Wydajność m³/h	8	10	12	14	16	18	20	22	24	26	28
MCI 30-1	2.2	H (m)	15.5	15	15	14.5	14	13.5	13	12	11.5	11	10
MCI 30-2	4.0		33	32.5	32	31.5	31	30.5	30	28	27	26	24
MCI 30-3	5.5		50	50	50	49	48	47	46	45	43	41	38
MCI 30-4	7.5		65	65	66	66	66	65	64	62	58	56	52

MODEL	Podnoszenie (m)	Wydajność (l/min)	Moc silnika (W)	Zasilanie (V)	Pobór prądu (A)	Króćce (cale)	Waga (kg)
MCI 20-10	14	500	1000	400 / 50 Hz	2,4	2 x 2	19
MCI 20-20	26	500	1850	400 / 50 Hz	4,1	2 x 2	21
MCI 20-30	43	500	3000	400 / 50 Hz	6,3	2 x 2	24
MCI 20-40	60	500	4000	400 / 50 Hz	9,6	2 x 2	28

MODEL	Podnoszenie (m)	Wydajność (l/min)	Moc silnika (W)	Zasilanie (V)	Pobór prądu (A)	Króćce (cale)	Waga (kg)
MCI 30-1	16,5	600	2200	400 / 50 Hz	4,9	2 x 2	21
MCI 30-2	33	600	4000	400 / 50 Hz	9,6	2 x 2	29
MCI 30-3	50	600	5500	400 / 50 Hz	11,1	2 x 2	35
MCI 30-4	67	600	7500	400 / 50 Hz	14,9	2 x 2	38