

OHI



Pompy wyposażone w silniki 3 biegowe, umożliwiające dostosowanie parametrów pracy w zależności od potrzeb użytkownika. Pompy dostępne w wersji z korpusem z brązu lub z żeliwa. Ze względu na konstrukcję i wysoką jakość użytych materiałów pomp są bardzo ciche. **Wszystkie pompy OHI posiadają atest PZH.**

PARAMETRY

Nazwa	Bieg	Podnoszenie (m)	Wydajność (l/min)	Moc silnika (W)	Średnica króćców pompy/ średnica śrubunku (cale)	Rozstaw króćców (mm)
OHI 15-60/130	1	3	22	46	1 x 3/4	130
	2	5	38	63		
	3	6	55	93		
OHI 25-40/130	1	3	18	38	1 1/2 x 1	130
	2	4	36	53		
	3	4,5	48	71		
OHI 25-40/180	1	3	18	38	1 1/2 x 1	180
	2	4	36	53		
	3	4,5	48	71		
OHI 25-60/130 OHI 25-60/180	1	3	22	46	1 1/2 x 1	130
	2	5	38	63		
	3	6	55	93		180
OHI 25-80/180	1	6,5	43	150	1 1/2 x 1	130
	2	7,5	103	220		
	3	8	160	270		
OHI 32-60/180	1	3	22	46	2 x 1 1/4	180
	2	5	38	63		
	3	6	55	93		
OHI 32-80/180	1	6,5	43	150	2 x 1 1/4	180
	2	7,5	103	220		
	3	8	160	270		

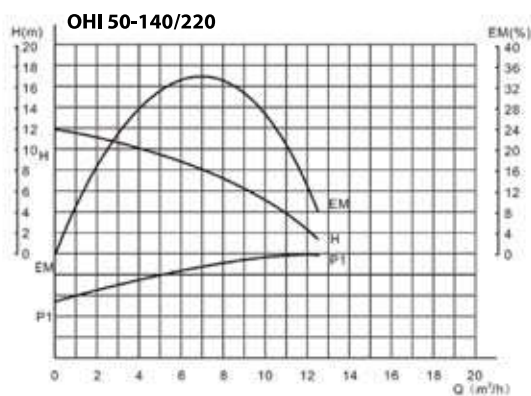
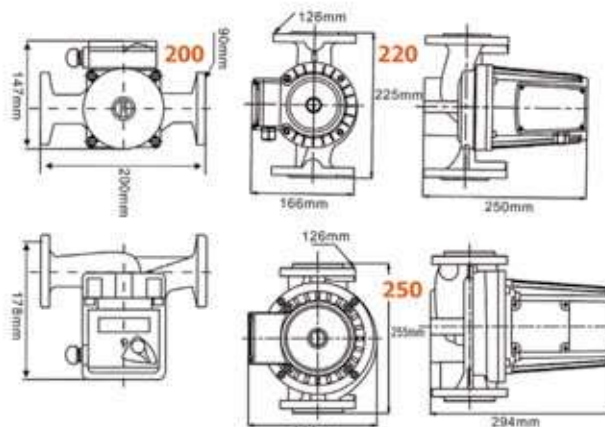
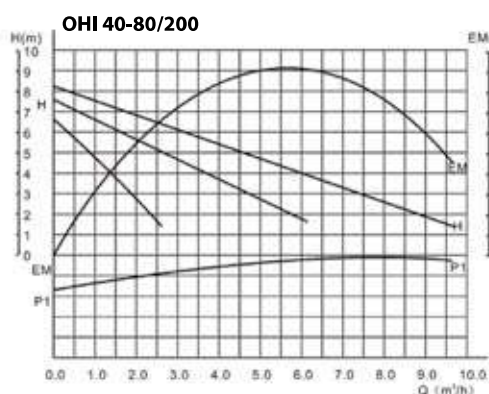
OHI MAX



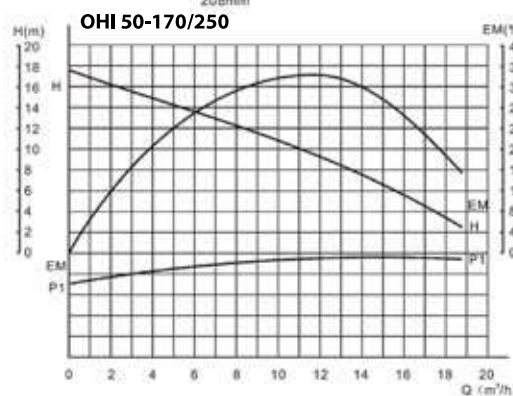
OHI 50-170/250

OHI 40-80/200

Pompy wykonane z wysokiej jakości materiałów. W komplecie z pompami znajdują się kryzy przyłączeniowe. Bezdławicowe pompy o mocach: 550W i 750W do do większych instalacji. **Wszystkie pompy OHI posiadają atest PZH.**



3)



PARAMETRY

MODEL	Tryb pracy (x1)	Podnoszenie (m)	Wydajność (l/min)	Moc silnika (W)	Średnica kołniczy (cale)	Rozstaw flansz (mm)	Waga (kg)
OHI 40-80/200	1/2/3	6,5/7,5/8	43/103/160	150/220/270	1½	200	6
OHI 50-140/220	1	12	210	550	2	220	16
OHI 50-170/250	1	16	320	750	2	250	17