

# SWQ IVR 2200

**Pompa  
odwodnieniowa  
do wody czystej  
z inwerterem**

**NOWOŚĆ**

Profesjonalna pompa zatapialna wyposażona w falownik sterujący jej pracą. Pompa przeznaczona do przepompowywania wody czystej oraz lekko zanieczyszczonej. Pompy służą do odwadniania zalanych gospodarstw domowych, rolnych, lokali i garaży, do pompowania wód deszczowych oraz wód powierzchniowych. W instalacjach przemysłowych – do pompowania wody chłodzącej lub technologicznej. W rolnictwie znajdują zastosowanie przy odwodnieniach i nawodnieniach. Pompa może być wykorzystywana w gospodarstwach rybnych. Pompa wyposażona w przemiennik częstotliwości, co pozwala na tzw. „miękki start” wydłużając tym samym żywotność urządzenia, ponadto ma zabezpieczenie przed suchobiegiem, gdy nastąpi brak wody, pompa zatrzymuje się po 2 s. Restart następuje po 8 s, gdy w dalszym ciągu występuje brak wody pompa zatrzymuje się po 45 s, kolejny restart następuje po 10 min.

### Cechy:

- Bardzo duża wydajność pompy (do 1500 l/min)
- Wbudowany falownik sterujący pracą pompy i zabezpieczający przed pracą na sucho
- Zabezpieczenie przed: przeciążeniem, suchobiegiem, przepięciem, zablokowaniem wirnika
- Gwarancja 24 miesiące
- Serwis gwarancyjny oraz pogwarancyjny

- Stopień ochrony: IP68
- Długość kabla zasilającego: 10 m
- Zanurzenie 5 m
- Pozycja pracy: pionowa
- Prędkość obrotowa silnika: 4000 RPM
- pH wody: 6,5–8,5

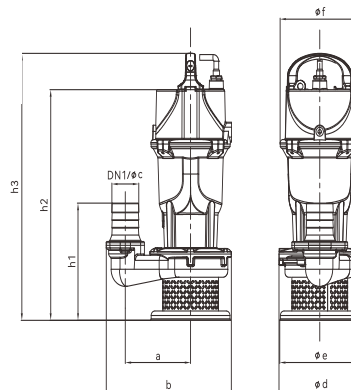
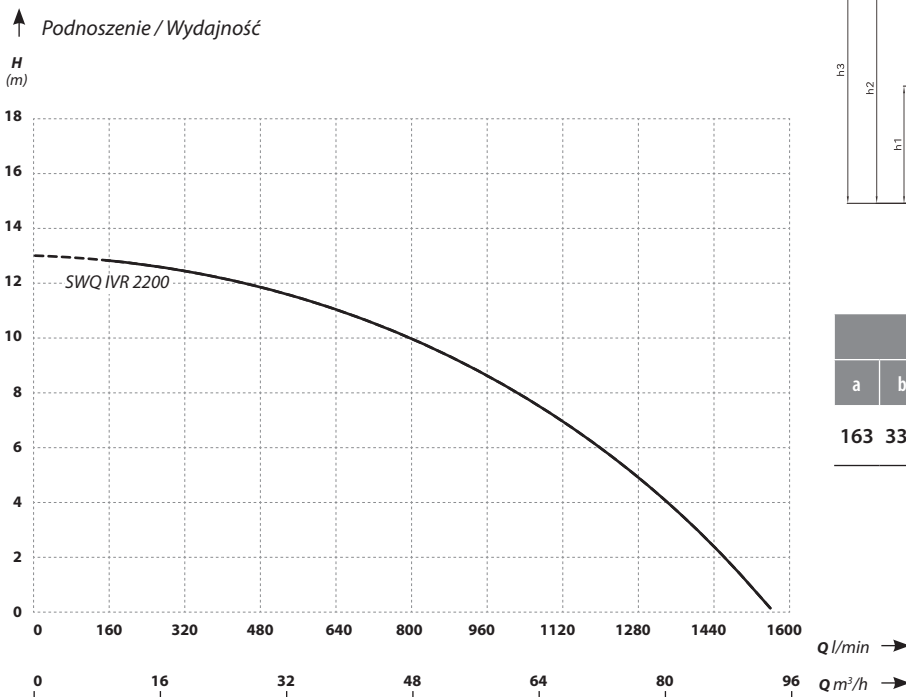
### Materiały:

- Obudowa silnika: aluminium
- Obudowa wirnika: żeliwo szare
- Wał i rotor: stal nierdzewna AISI 304
- Wirnik: żeliwo szare
- Dławica mechaniczna: ceramika / grafit / NBR



### Dane techniczne:

- Maksymalna temperatura cieczy: 35°C
- Tolerancja zasilania: 180–250 V
- Klasa izolacji: F
- Tryb pracy: ciągły



Wymiary (mm)							
a	b	Ød	Øe	Øf	h1	h2	h3
163	336	225	163	150	267	413	469

Model	Podnoszenie (m)	Wydajność (l/min)	Moc silnika (W)	Zasilanie (V)	Przelot przez wirnik (mm)	Pobór prądu (A)	Króciec (cale)	Wymiary śr/wys (cm)	Waga (kg)
SWQ IVR 2200	13	1500	2200	230	–	9,3	4	22,5 / 46,9	22,2