

ZBIORNIKI MEMBRANOWE IPRO MEMBRANA FIX

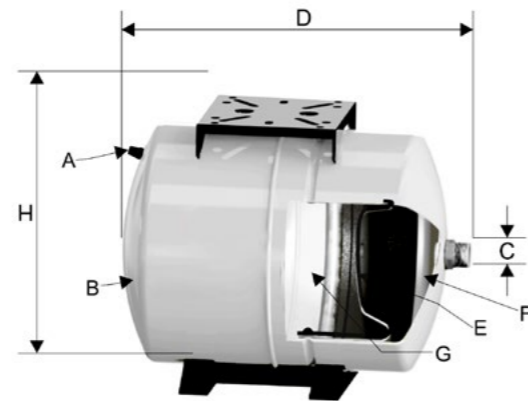


Poziome zbiorniki przeponowe z niewymienną membraną przeznaczone do użytku z wodą pitną. Zbiorniki posiadają podstawę oraz nogi wykonane z tworzywa dzięki czemu ryzyko rezonowania pompy zostało ograniczone do minimum. Zbiorniki dostępne w rozmiarach 24, 50, 80, 100 litrów. We wnętrzu stalowego naczynia znajdują się niewymienna membrana wykonana z BUTYL-u charakteryzującą się dużą wytrzymałością na rozciąganie oraz odpornością na działanie wysokich temperatur, oddzielająca ciecz od przestrzeni zajętej przez powietrze.

Specyfikacja zbiornika:
Przyłącze ze stali nierdzewnej 1"
Powierzchnia zewnętrzna z dwuwarstwową farbą epoksydową i poliuretanową farbą akrylową
Zgodność z dyrektywą UE PED 2014/68/UE
Maksymalne ciśnienie robocze 10 bar

Specyfikacja membrany:
Membrana wykonana z Butyl-u
Atest higieniczny

- A. Uszczelnienie zaworu powietrza
- B. Dwuwarstwowa powłoka epoksydowa i poliuretanowa
- C. Podłączenie ze stali nierdzewnej 1"
- D. Średnica
- E. Membrana wykonana z Butylu z atestem
- F. Atestowana warstwa wewnętrzna
- G. Ciśnienie wstępne 2 bar
- H. Wysokość



MODEL	Pojemność (L)	Ciśnienie (bar)	Średnica (D)	Wysokość (H)	Ciśnienie wstępne (bar)	Przyłącze (cale)
ZBIORNIK IPRO FIX POZIOMY 24L	24	10	425	334	2	1 BSP / NPT
ZBIORNIK IPRO FIX POZIOMY 50L	50	10	570	384	3	1 BSP / NPT
ZBIORNIK IPRO FIX POZIOMY 80L	80	10	670	435	3	1 BSP / NPT
ZBIORNIK IBO ITALY FIX POZIOMY 100L	100	10	712	544	3	1 BSP / NPT

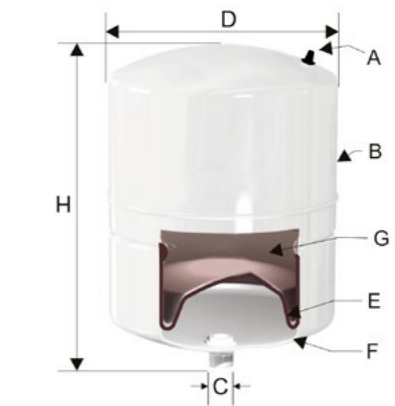
ZBIORNIKI MEMBRANOWE IPRO MEMBRANA FIX PIONOWE



Poziome zbiorniki przeponowe z niewymienną membraną przeznaczone do użytku z wodą pitną. Zbiorniki posiadają podstawę oraz nogi wykonane z tworzywa dzięki czemu ryzyko rezonowania pompy zostało ograniczone do minimum. Zbiorniki dostępne w rozmiarach 24, 50, 80, 100 litrów. We wnętrzu stalowego naczynia znajdują się niewymienna membrana wykonana z BUTYL-u charakteryzującą się dużą wytrzymałością na rozciąganie oraz odpornością na działanie wysokich temperatur, oddzielająca ciecz od przestrzeni zajętej przez powietrze.

Specyfikacja zbiornika:
Przyłącze ze stali nierdzewnej 1" lub 1¼"
Powierzchnia zewnętrzna z dwuwarstwową farbą epoksydową i poliuretanową farbą akrylową
Zgodność z dyrektywą UE PED 2014/68/UE
Maksymalne ciśnienie robocze 10 bar

Specyfikacja membrany:
Membrana wykonana z Butylu
Atest higieniczny



- A. Uszczelnienie zaworu powietrza
- B. Dwuwarstwowa powłoka epoksydowa i poliuretanowa
- C. Podłączenie ze stali nierdzewnej 1" lub 1¼"
- D. Średnica
- E. Membrana wykonana z Butyl-u z atestem
- F. Atestowana warstwa wewnętrzna
- G. Ciśnienie wstępne 3 bar
- H. Wysokość

MODEL	Pojemność (L)	Ciśnienie (Bar)	Średnica (D)	Wysokość (H)	Ciśnienie wstępne (bar)	Przyłącze (cale)
ZBIORNIK IPRO FIX PIONOWY 50L	50	10	350	625	3	1 BSP / NPT
ZBIORNIK IPRO FIX PIONOWY 80L	80	10	400	730	3	1 BSP / NPT
ZBIORNIK IPRO FIX PIONOWY 100L	100	10	500	770	3	1 BSP / NPT
ZBIORNIK IPRO FIX PIONOWY 150L	150	10	500	900	3	1 BSP / NPT
ZBIORNIK IPRO FIX PIONOWY 200L	200	10	600	1043	3	1¼ BSP / NPT
ZBIORNIK IPRO FIX PIONOWY 300L	300	10	650	1132	3	1¼ BSP / NPT