

6" IPRO IBO PROFESSIONAL WIELOSTOPNIOWE POMPY GŁĘBINOWE

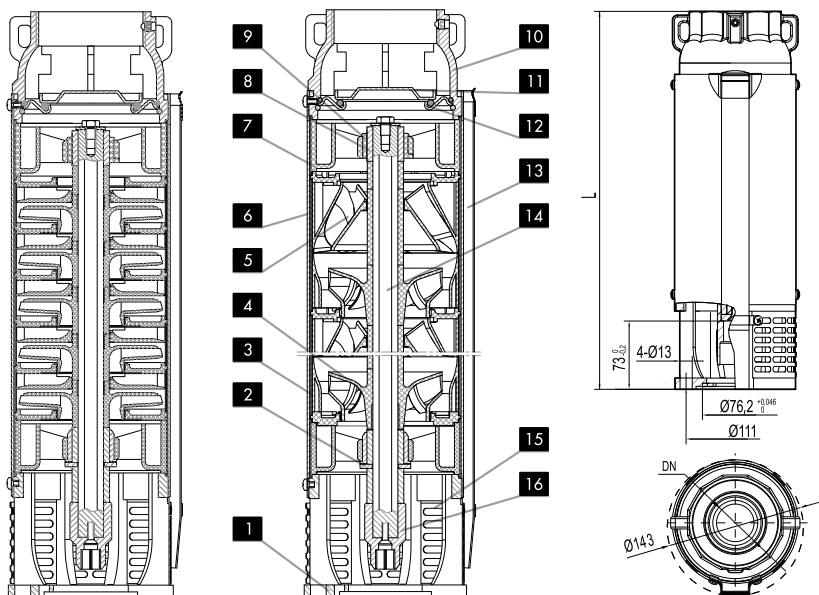
3 LATA
GWARANCJI

Pompy z serii 6"IPRO będące po serii 4"IPRO kolejną bardzo udaną konstrukcją, stworzone zostały z przeznaczeniem do 6 calowych odwiertów. Charakteryzują się wysoką jakością wykonania, a ich niezawodna konstrukcja opracowana w oparciu o włoską technologię co pozwala na wieloletnie bezawaryjne użytkowanie. Dodatkowo pompy zostały wyposażone w silniki z serii IBO PRFESSIONAL dzięki czemu na cały zespół udzielana jest 3 letnia gwarancja.

Wysokiej jakości odlewy króćców tłocznych i ssących wykonane ze stali nierdzewnej AISI 304. Pompy zostały wyposażone w króćce tłoczne o średnicy 3 cali oraz wbudowany zawór zwrotny. Maksymalna średnicacalkowita, wraz z obudową kabla wynosi 143 mm co bardzo ułatwia montaż pompy w odwiercie. Lustro wody nie powinno opaść niżej niż 1 m powyżej króćca ssącego. Pompy przystosowane są do pracy zarówno w pozycji pionowej jak i poziomej.

Seria pomp 6" IPRO znajduje zastosowanie w gospodarstwach domowych i rolnych, w instalacjach wodociągowych, w systemach nawadniania, instalacjach PPOŻ oraz przemyśle.

1	Korpus ssący	Stal nierdzewna AISI 304
2	Łożysko oporowe	Stal nierdzewna AISI 304
3	Obudowa dyfuzora	Stal nierdzewna AISI 304
4	Wirnik	Wzmacniany Noryl
5	Dyfuzor	Wzmacniany Noryl
6	Tuba	Stal nierdzewna AISI 304
7	Górny korpus łożyskowy	Wzmacniany Noryl
8	tuleja ślizgowa	Stal nierdzewna AISI 304
9	Tuleja dystansowa	TPU
10	Korpus tłoczny	Stal nierdzewna AISI 304
11	Zawór zwrotny	Stal nierdzewna AISI 304
12	Siodło zaworu	Stal nierdzewna AISI 304
13	Listwa kabla	Stal nierdzewna AISI 304
14	Wał	Stal nierdzewna AISI 420
15	Siatka filtrująca	Stal nierdzewna AISI 304
16	Sprzęgło	Stal nierdzewna AISI 304

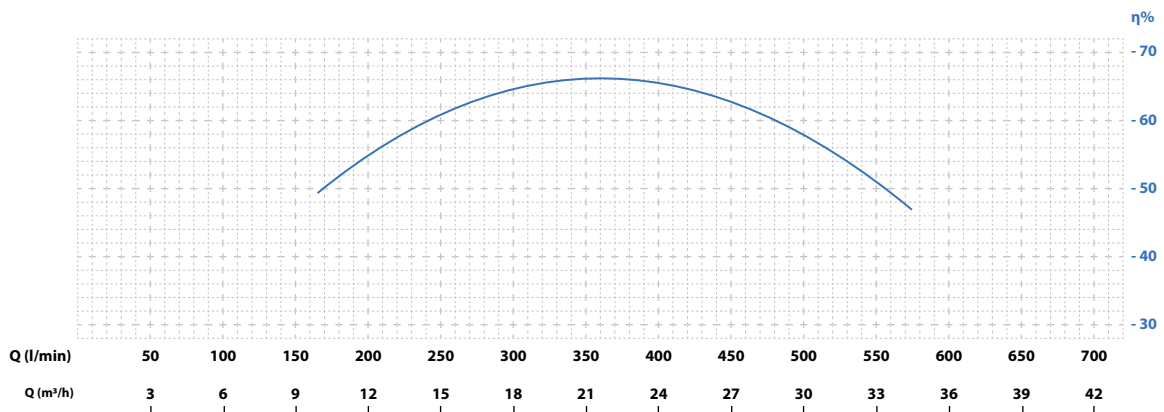
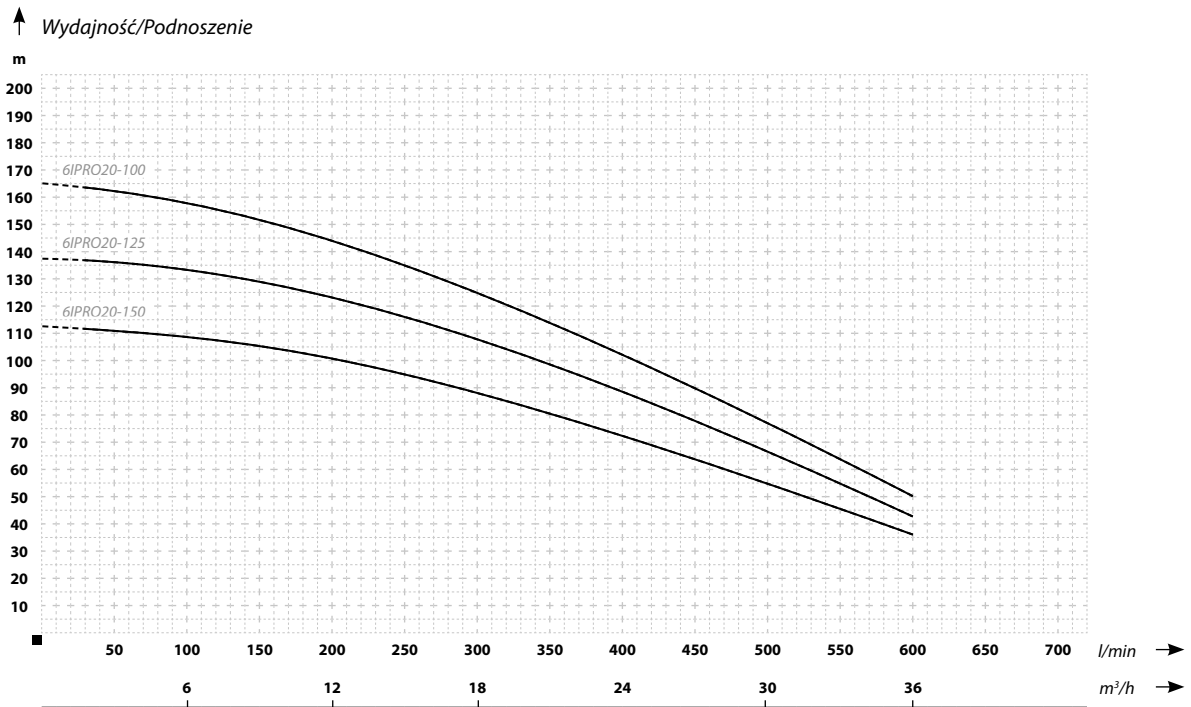


Warunki pracy:

- Maksymalna temperatura cieczy 35°C
- Maksymalna temperatura otoczenia 35°C
- Klasa izolacji F
- Tryb pracy – ciągły
- Bezpieczeństwo – IP68
- Liczba uruchomień na 1h: 30
- Maksymalna głębokość zanurzenia: 150m
- Maksymalne skoki napięcia: +/- 10%
- Minimalny przepływ wody: 0,16 m/s

Materiały:

- Króciec ssący/tłoczny: stal nierdzewna AISI 304
- Zawór zwrotny: stal nierdzewna AISI 304
- Obudowa: stal nierdzewna AISI 304
- Wał i rotor: stal nierdzewna AISI 420
- Dyfuzor: Noryl
- Wirnik: Noryl
- Tuleja ślizgowa: AISI 304
- Sprzęgło: stal nierdzewna AISI 304
- Dławica mechaniczna: Ceramika/Sic/NBR
- Silnik: chłodzony olejem
- Prędkość obrotowa silnika: 2850RMP



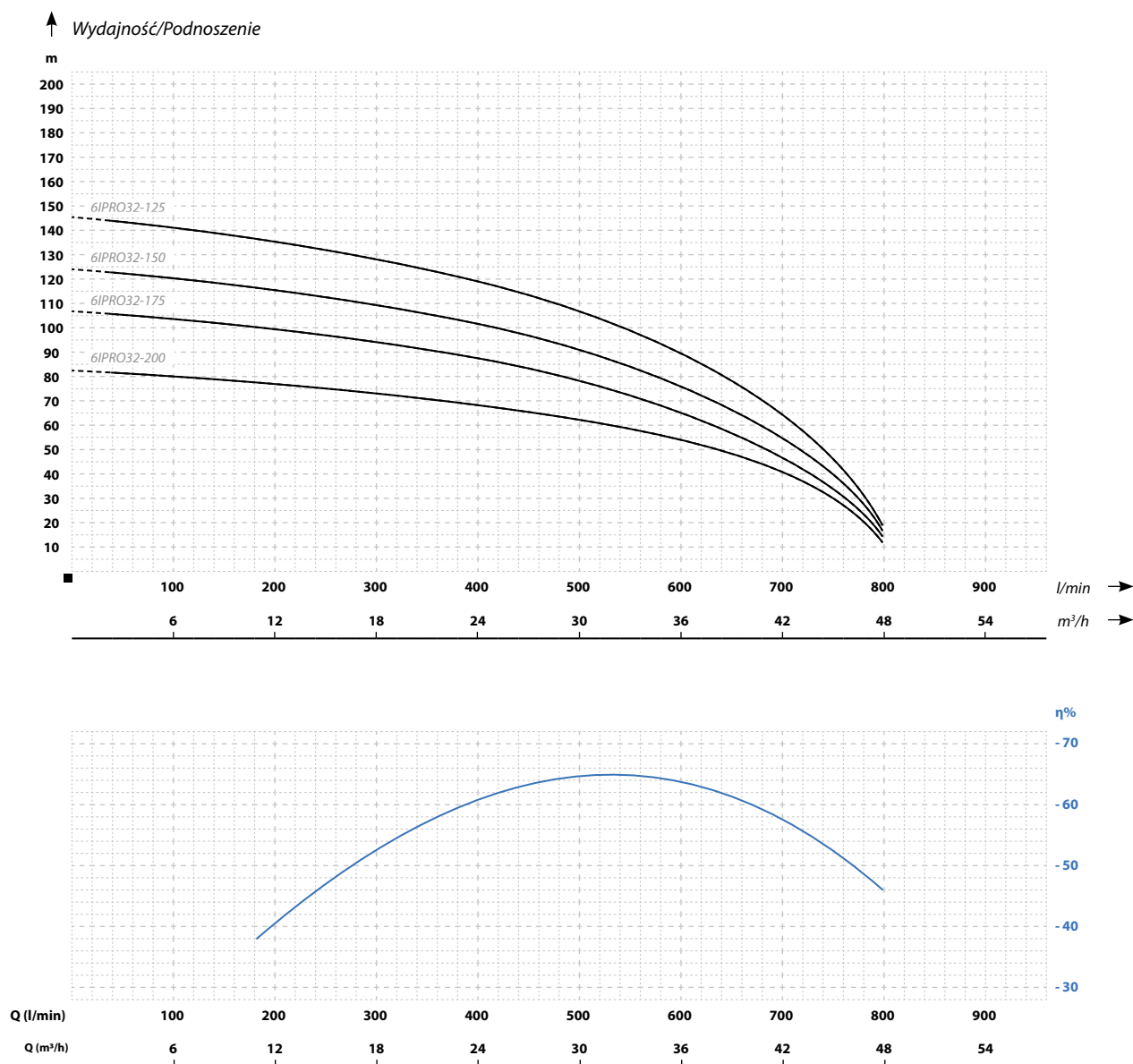
Model	Liczba stopni	Moc (kW)	Moc (Hp)	Q - WYDAJNOŚĆ					
				l/min 0	150	250	350	400	500
				H - PODNOSZENIE SŁUPA WODY W METRACH					
				m³/h 0	9	15	21	24	30
6IPRO20-100	9	7,5	10	114	103	90	73	63	35
6IPRO20-125	11	9,2	12,5	139	126	110	89	77	42
6IPRO20-150	13	11	15	165	149	130	105	91	50

PARAMETRY

Model	Liczba stopni	Króciec tłoczny	Długość (mm)	Waga (kg)	Moc		Wydajność max. (l/min)	Wysokość podnoszenia max. (m)
					(kW)	(HP)		
6IPRO20-100	9	3"	1371,5	49	7,5	10	700	114
6IPRO20-125	11	3"	1514,5	57,5	9,2	12,5	700	139
6IPRO20-150	13	3"	1644,5	62,5	11	15	700	165

POMPY GŁĘBINOWE 6"

IBO PROFESSIONAL ANTYPIASKOWE



Model	Moc (kW)	Moc (HP)	Q - WYDAJNOŚĆ							
			l/min 0	200	300	400	500	600	700	800
			H - PODNOSZENIE SŁUPA WODY W METRACH							
			m³/h 0	12	18	24	30	36	42	48
6IPRO32-125	9,2	12,5	84	82	78	73	63	55	37	11
6IPRO32-150	11	15	107	100	95	89	77	67	45	14
6IPRO32-175	13	17,5	125	118	112	104	91	78	52	16
6IPRO32-200	15	20	146	136	129	120	105	90	60	19

PARAMETRY

Model	Liczba stopni	Króciec tłoczny	Długość (mm)	Waga (kg)	Moc		Wydajność max. (l/min)	Wysokość podnoszenia max. (m)
					(kW)	(HP)		
6IPRO32-125	9	3"	1981	63	9,2	12,5	920	84
6IPRO32-150	11	3"	2294	70	11	15	920	107
6IPRO32-175	13	3"	2550	76,5	13	17,5	920	125
6IPRO32-200	15	3"	2826	84,5	15	20	920	146