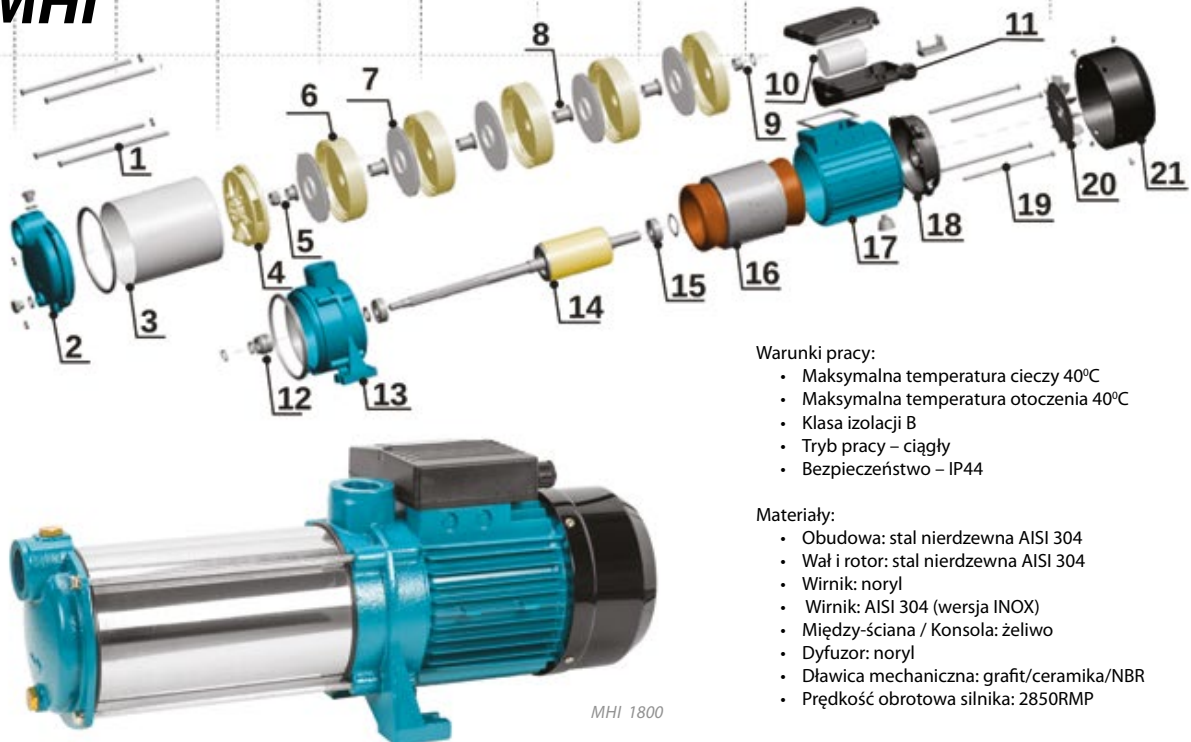


MHI



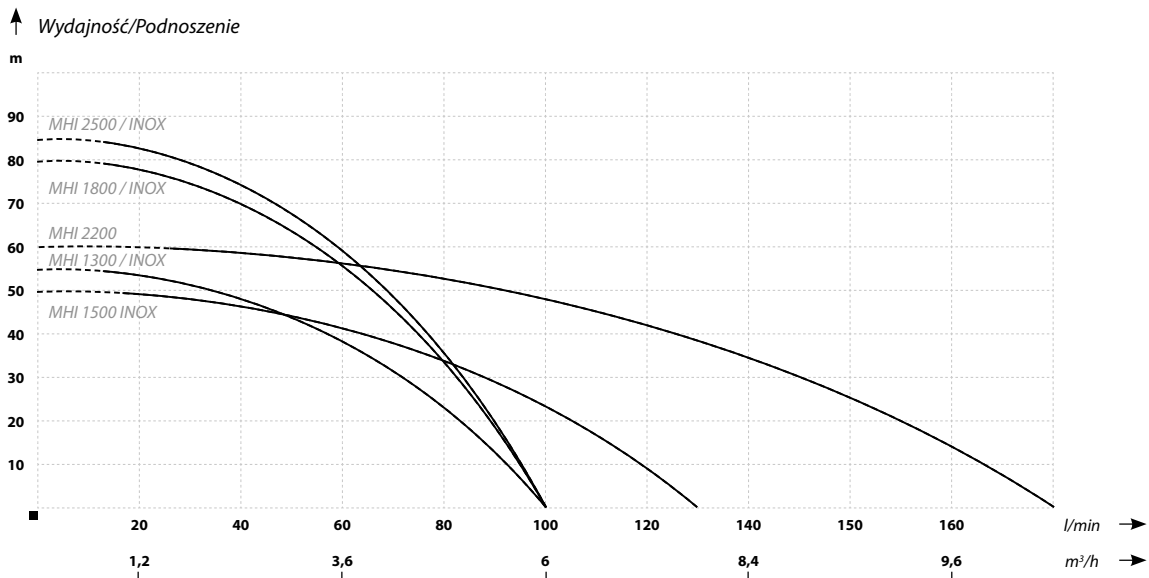
Warunki pracy:

- Maksymalna temperatura cieczy 40°C
- Maksymalna temperatura otoczenia 40°C
- Klasa izolacji B
- Tryb pracy – ciągły
- Bezpieczeństwo – IP44

Materiały:

- Obudowa: stal nierdzewna AISI 304
- Wał i rotor: stal nierdzewna AISI 304
- Wirnik: noryl
- Wirnik: AISI 304 (wersja INOX)
- Między-ściana / Konsola: żeliwo
- Dyfuzor: noryl
- Dławica mechaniczna: grafit/ceramika/NBR
- Prędkość obrotowa silnika: 2850RMP

Grupa wielostopniowych, samossących pomp odśrodkowych, przeznaczonych do pompowania czystej, zimnej wody z własnych ujęć oraz podnoszenia ciśnienia. W pompach zastosowano układ ssący Venturiego wspomagający zasysanie urządzenia. Pompy MHI dostępne w dwóch wariantach wykonania: z wirnikami ze stali nierdzewnej (wykonanie INOX) lub z wirnikami z norylu. Wszystkie pompy posiadają korpus wykonany ze stali nierdzewnej. Cicha praca pomp umożliwia montaż w domu. Pompy zostały wyposażone w zabezpieczenie termiczne montowane w uzwojeniu silnika.



PARAMETRY

Nazwa	Podnoszenie (m)	Wydajność (l/min)	Moc silnika (W)	Zasilanie (V)	Zdolność ssania (m.)	Pobór prądu (A)	Króćce (cale)	Wymiary dł/wys/szer (cm)	Waga (kg)
MHI 1300 / INOX	55	100	1300	230	8	7	1x1	42/15/19	13,5
MHI 1500 INOX	50	130	1500	230	8	7,5	1x1	44/16/20	15
MHI 1800 / INOX	80	100	1800	230	8	8,8	1x1	48/18/20	17
MHI 2200	60	180	2200	230	8	10,5	1x1½	46/18/21	18,5
MHI 2500 / INOX	85	100	2500	230	8	11	1x1	55/21/18	24